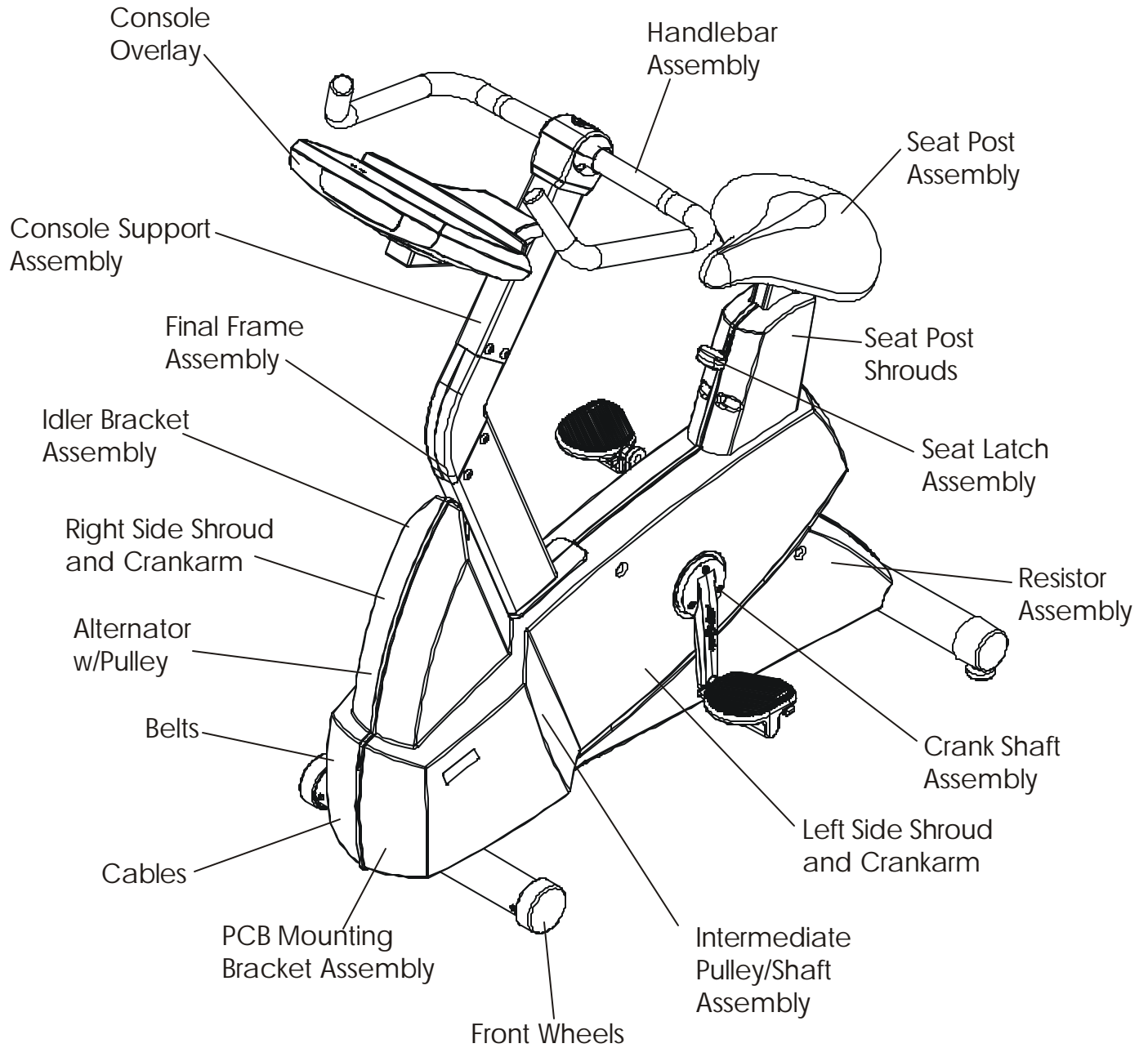


LifeCycle LC8500
General Assembly



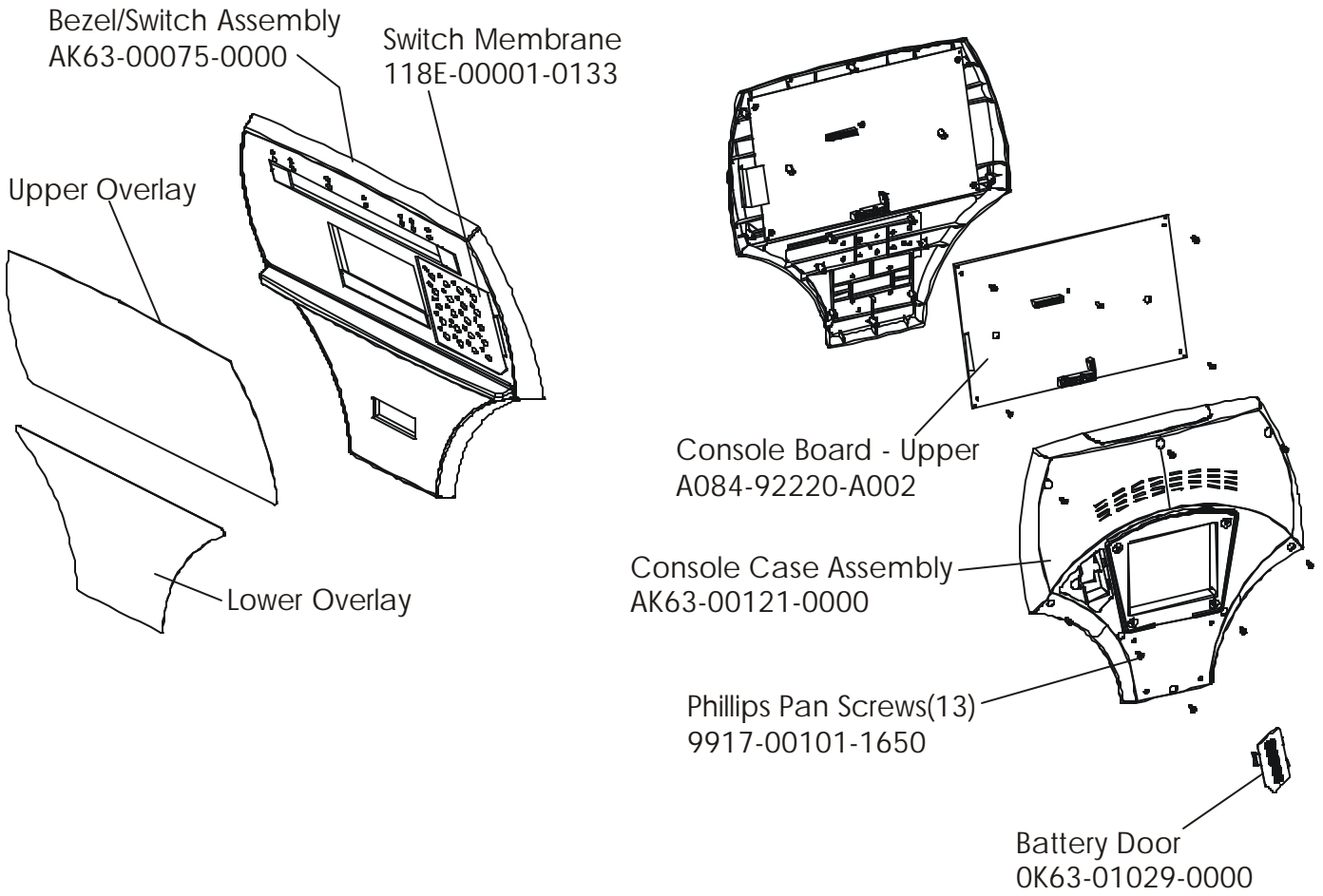
LC85-0100-35

SN# CBH100000-.....

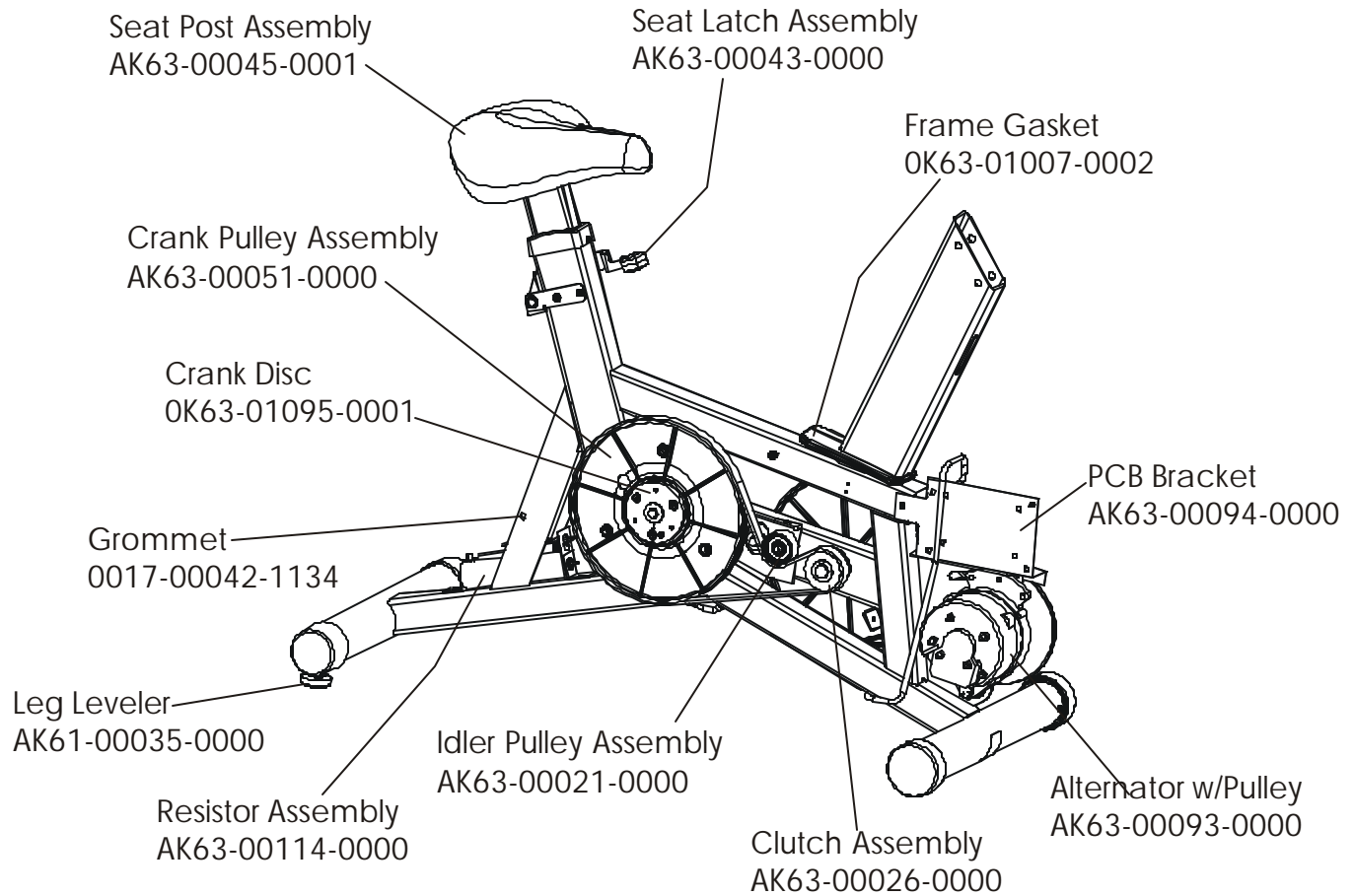


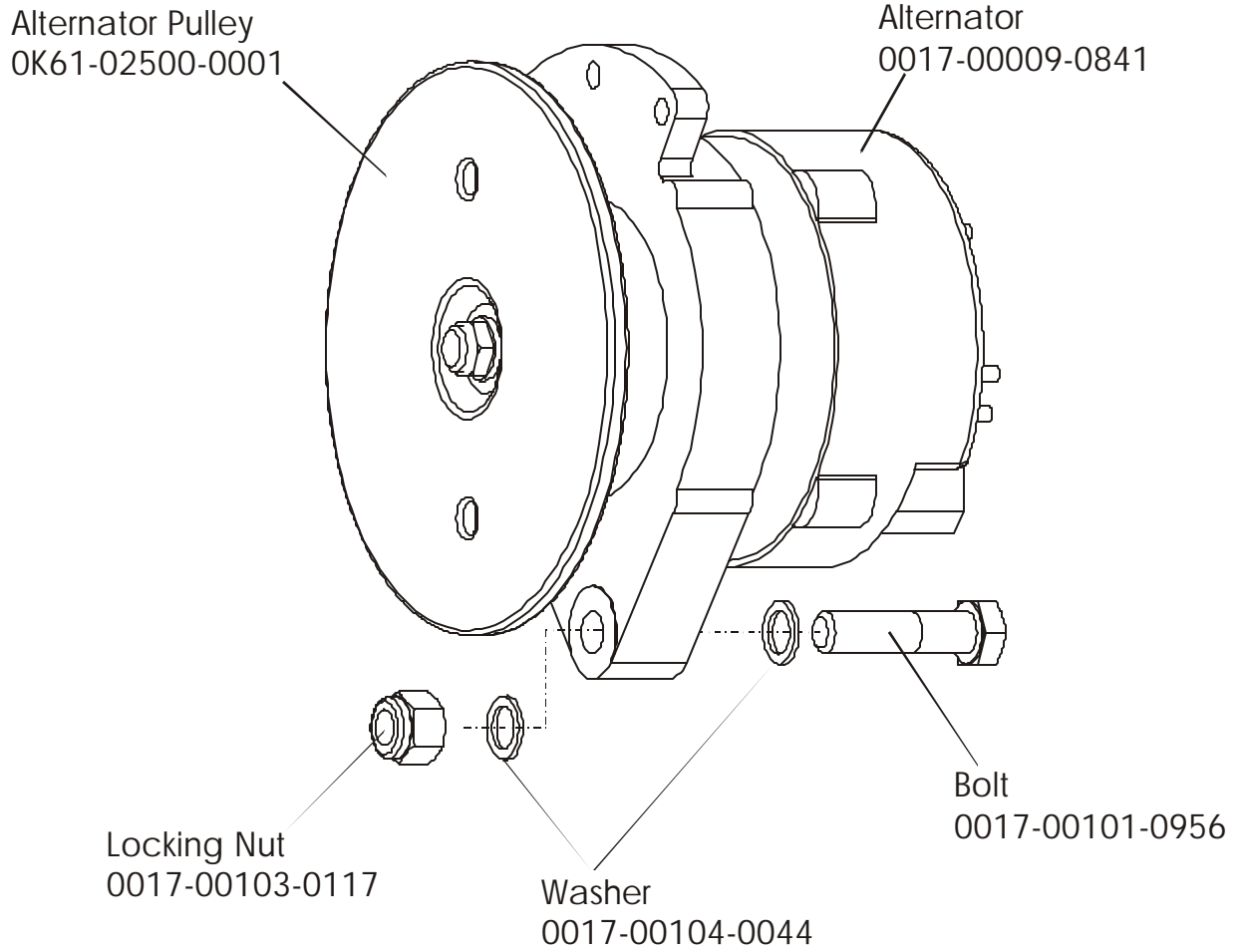
LifeCycle LC8500
Console Overlay Bezel Assembly

LC85-0100-35

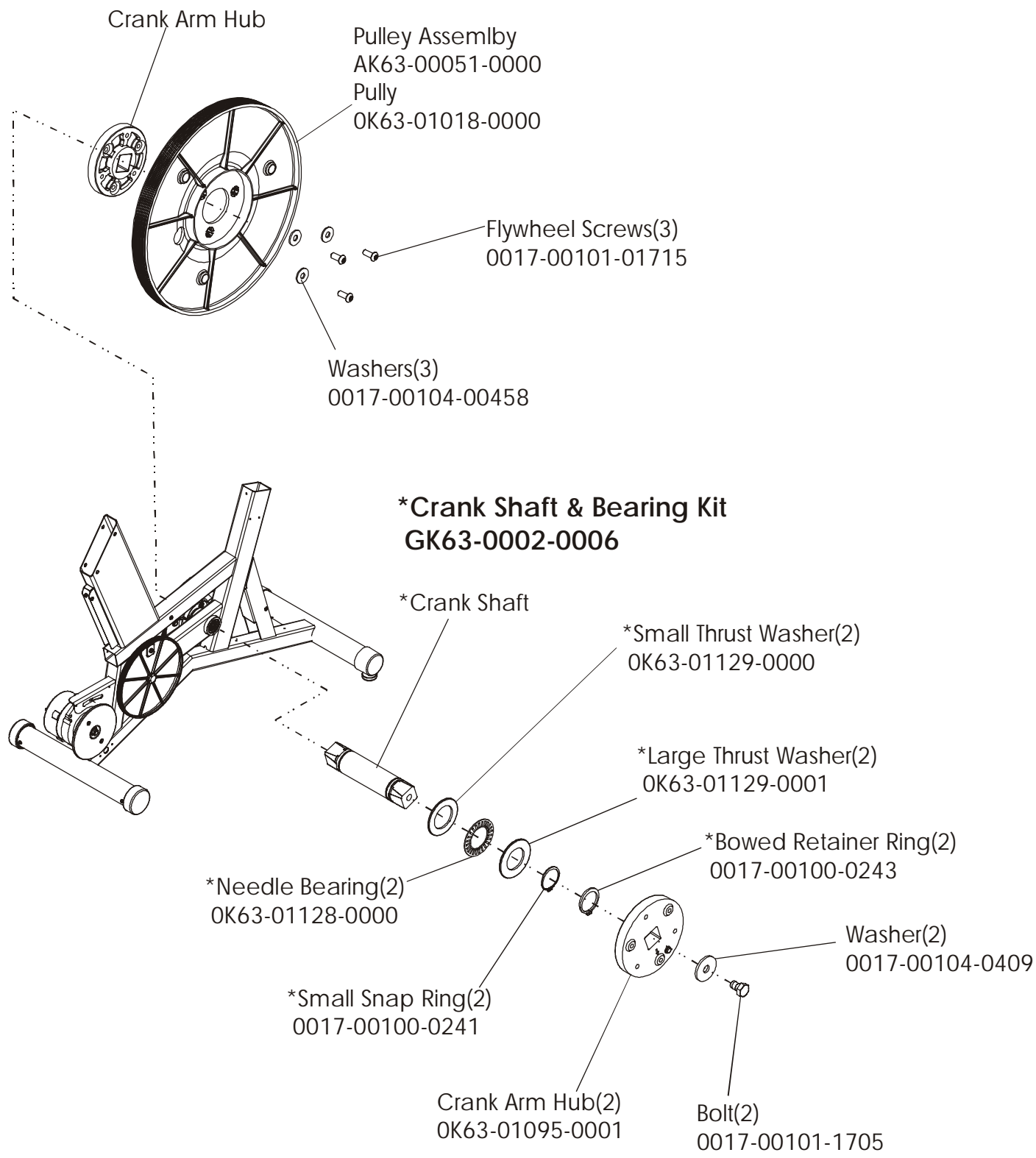


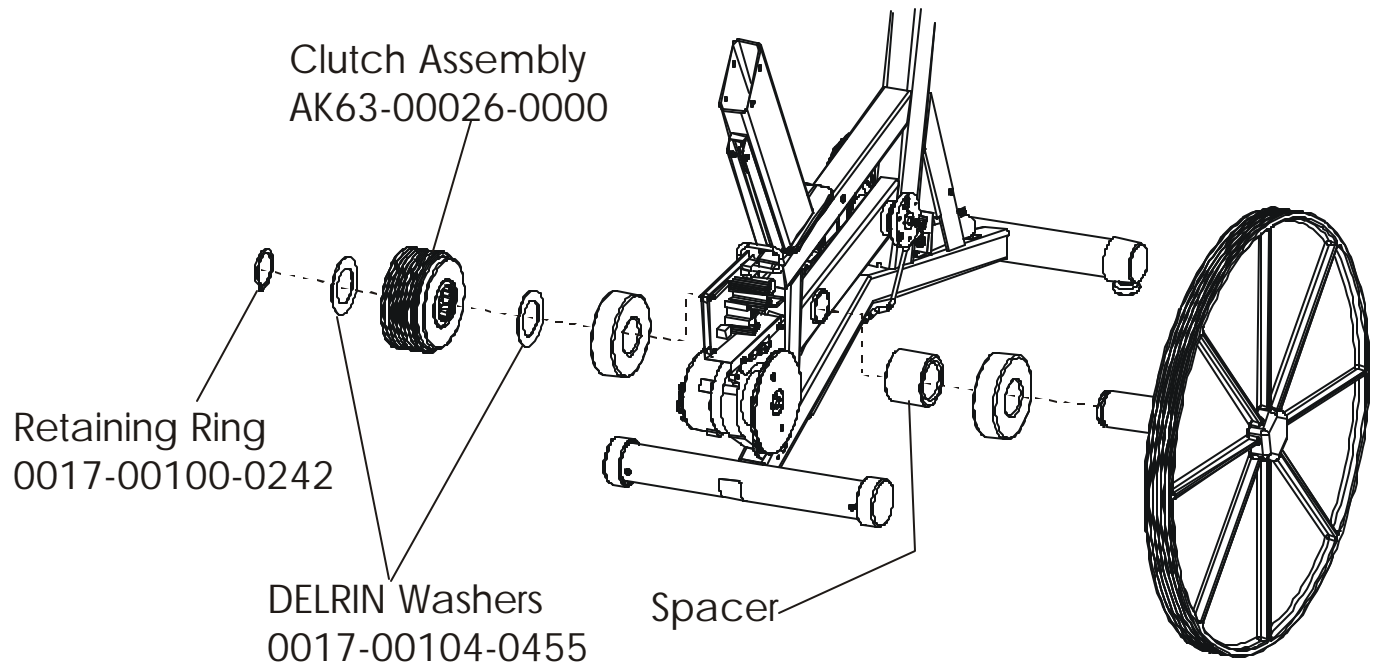
Console Assembly	Overlay Bezel	Upper Overlay	Lower Overlay
AK63-00072-0001 Eng Met	AK63-00080-0001 Eng Met	OK63-01104-0001 Eng Met	OK63-01106-0001 Eng Met
AK63-00072-0003 Ger Met	AK63-00080-0003 Ger Met	OK63-01104-0003 Ger Met	OK63-01106-0003 Ger Met
AK63-00072-0004 Spn Met	AK63-00080-0004 Spn Met	OK63-01104-0004 Spn Met	OK63-01106-0004 Spn Met
AK63-00072-0006 Jap Met	AK63-00080-0006 Jap Met	OK63-01104-0006 Jap Met	OK63-01106-0006 Jap Met
AK63-00072-0007 Frn Met	AK63-00080-0007 Frn Met	OK63-01104-0007 Frn Met	OK63-01106-0007 Frn Met
AK63-00072-0008 Itl Met	AK63-00080-0008 Itl Met	OK63-01104-0008 Itl Met	OK63-01106-0008 Itl Met
AK63-00072-0009 Itl Met	AK63-00080-0009 Itl Met	OK63-01104-0009 Itl Met	OK63-01106-0009 Itl Met
AK63-00072-0010 Por Met	AK63-00080-0010 Por Met	OK63-01104-0010 Por Met	OK63-01106-0010 Por Met

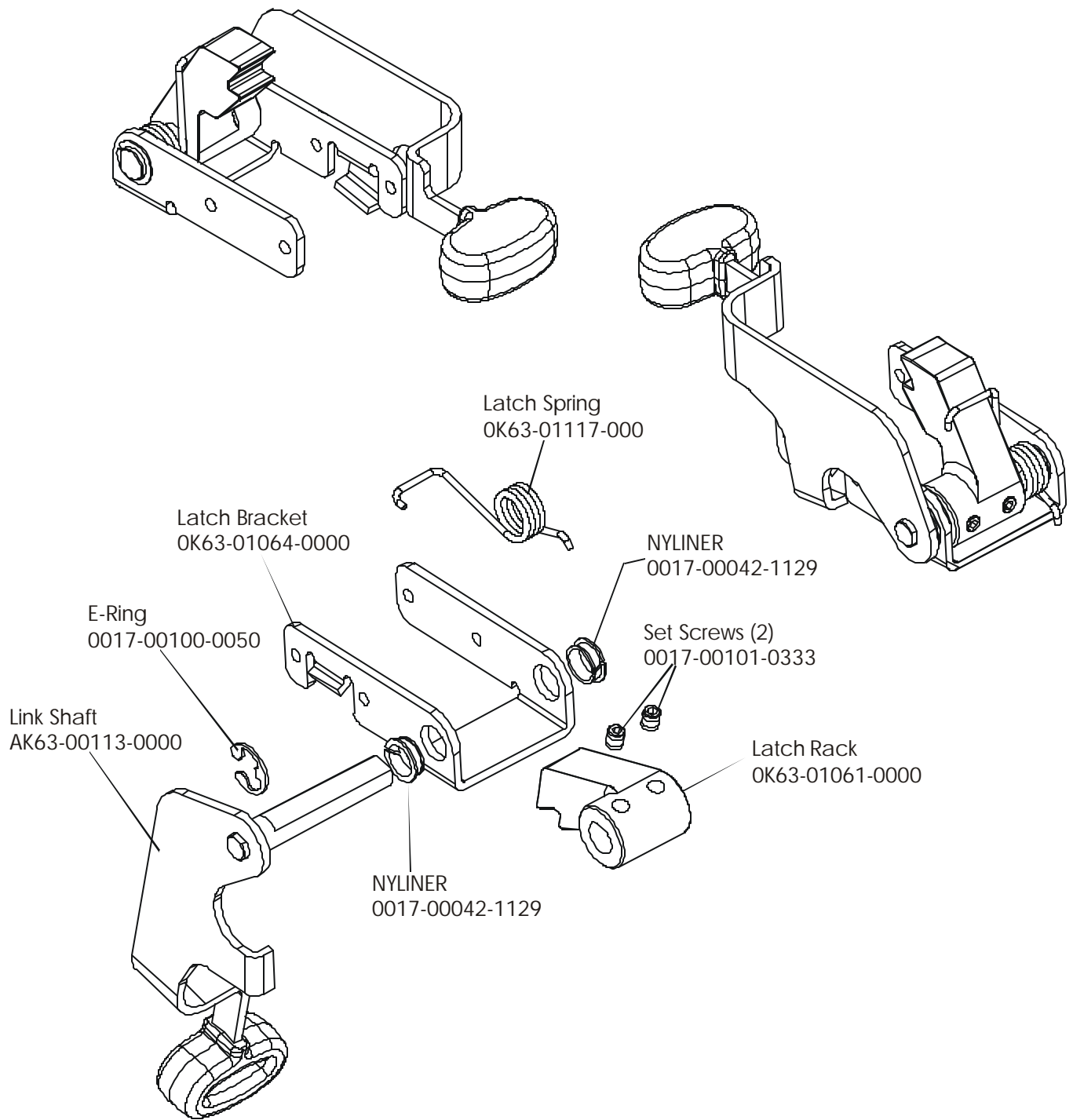


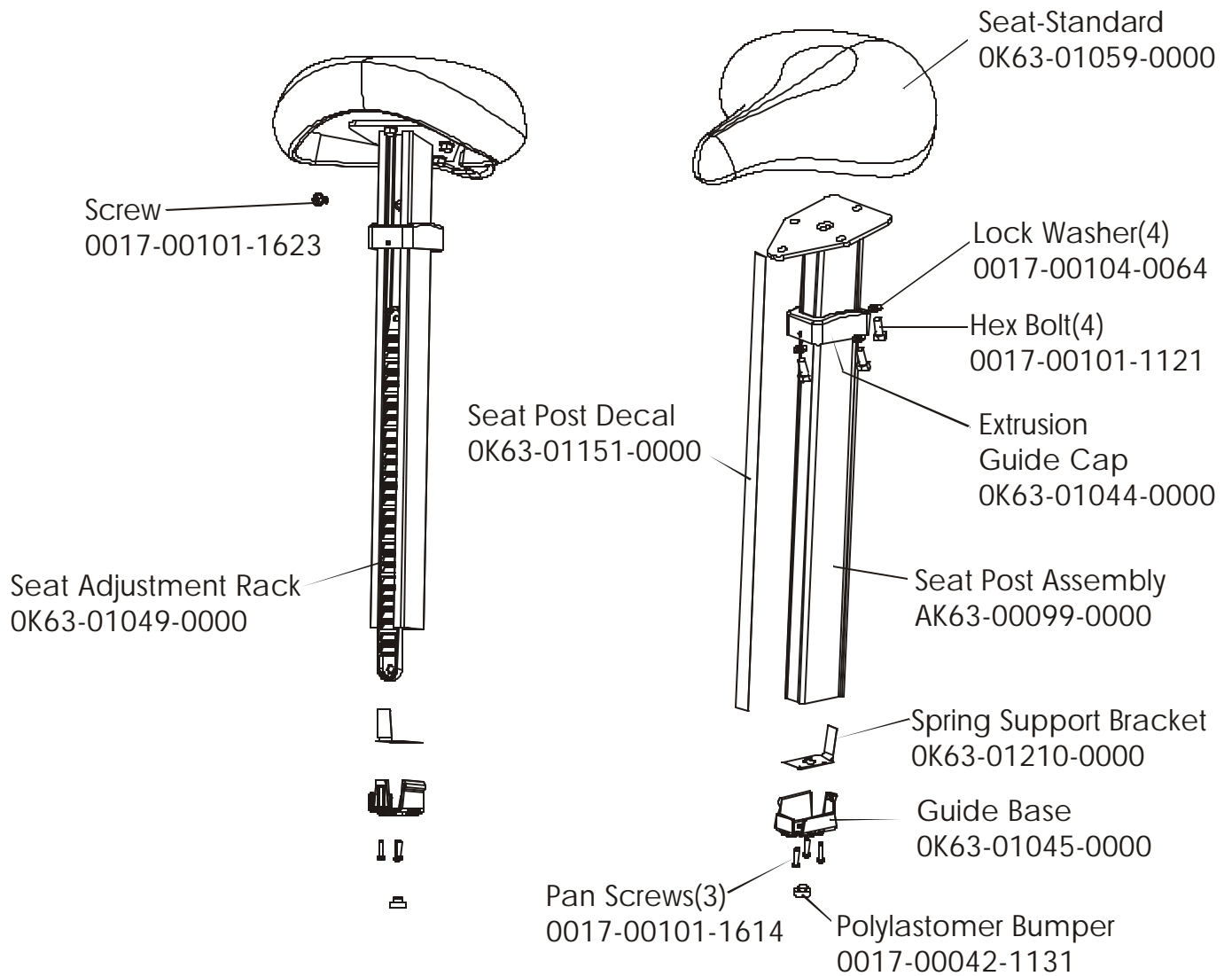


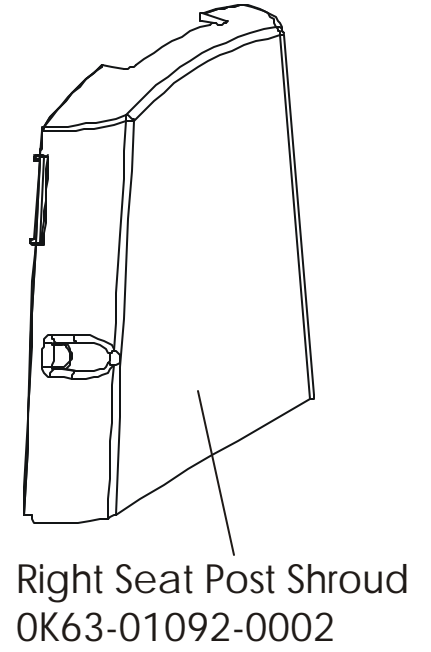
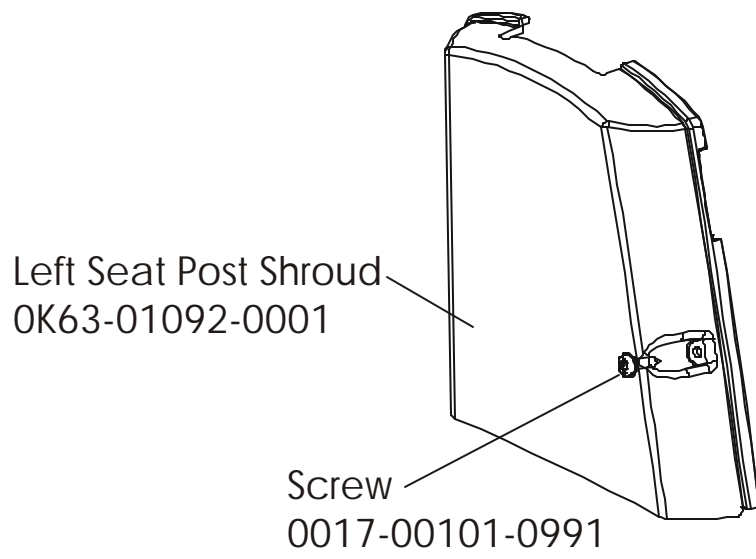
Crank Shaft and Crank Bearing Assembly – GK63-00002-0006



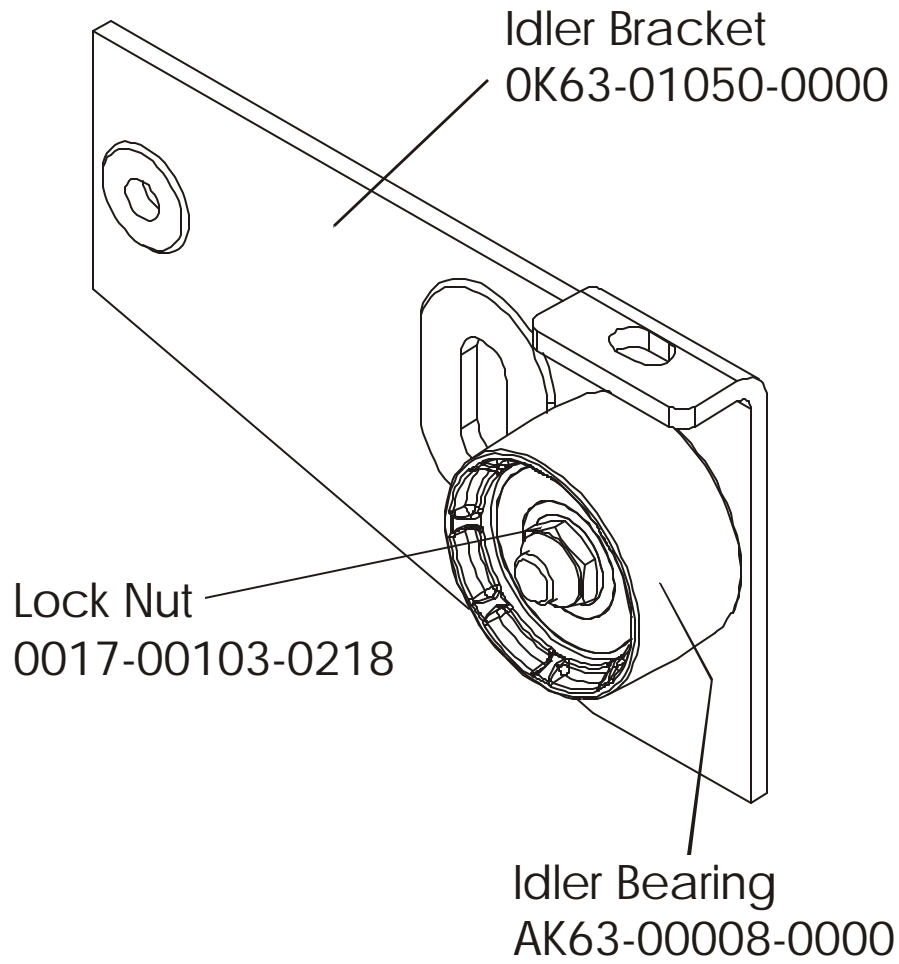








Idler Bracket Assembly - AK63-00021-0000



Console Support Assembly – AK63-00111-0000

