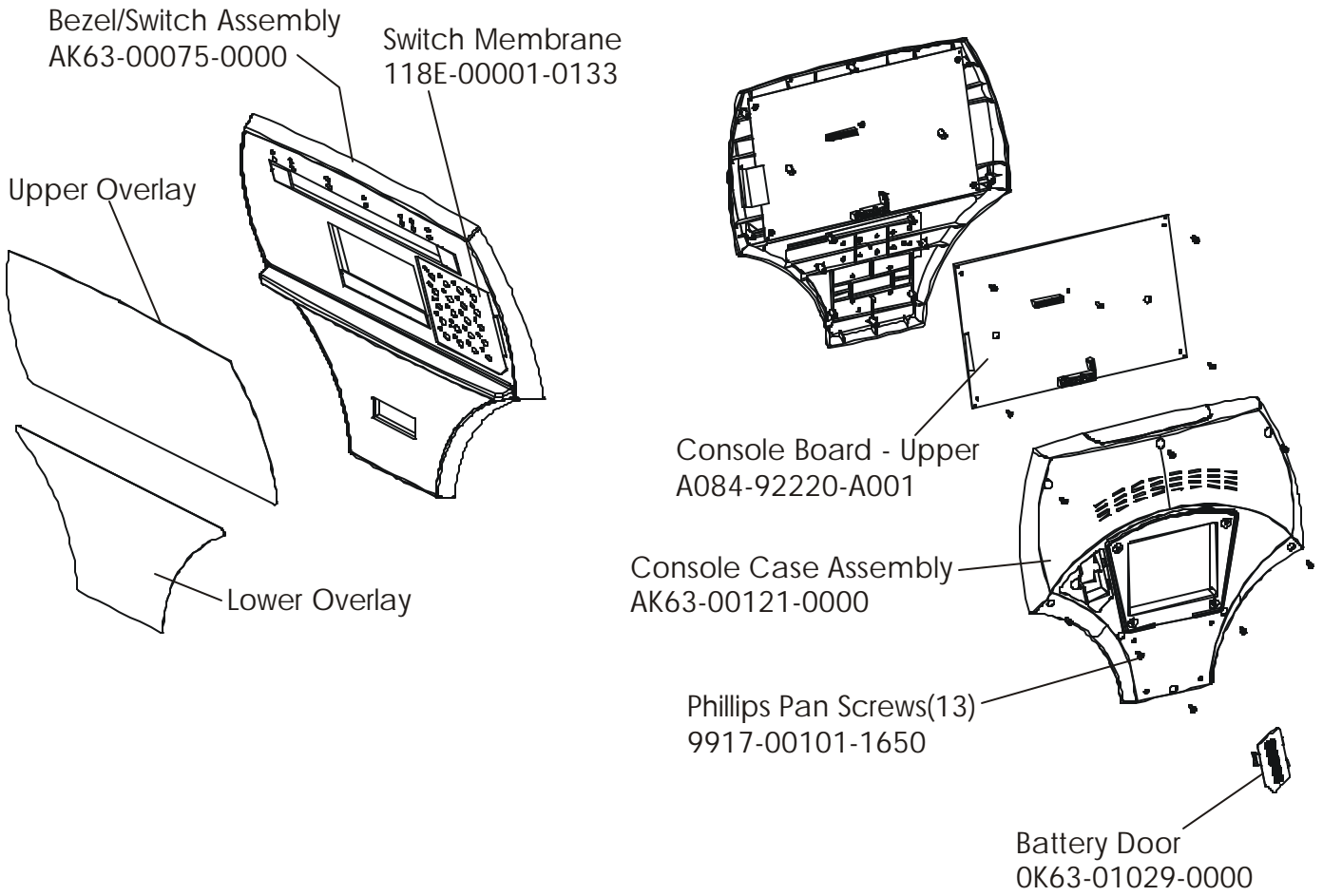


LifeCycle LC9100
Console Overlay Bezel Assembly

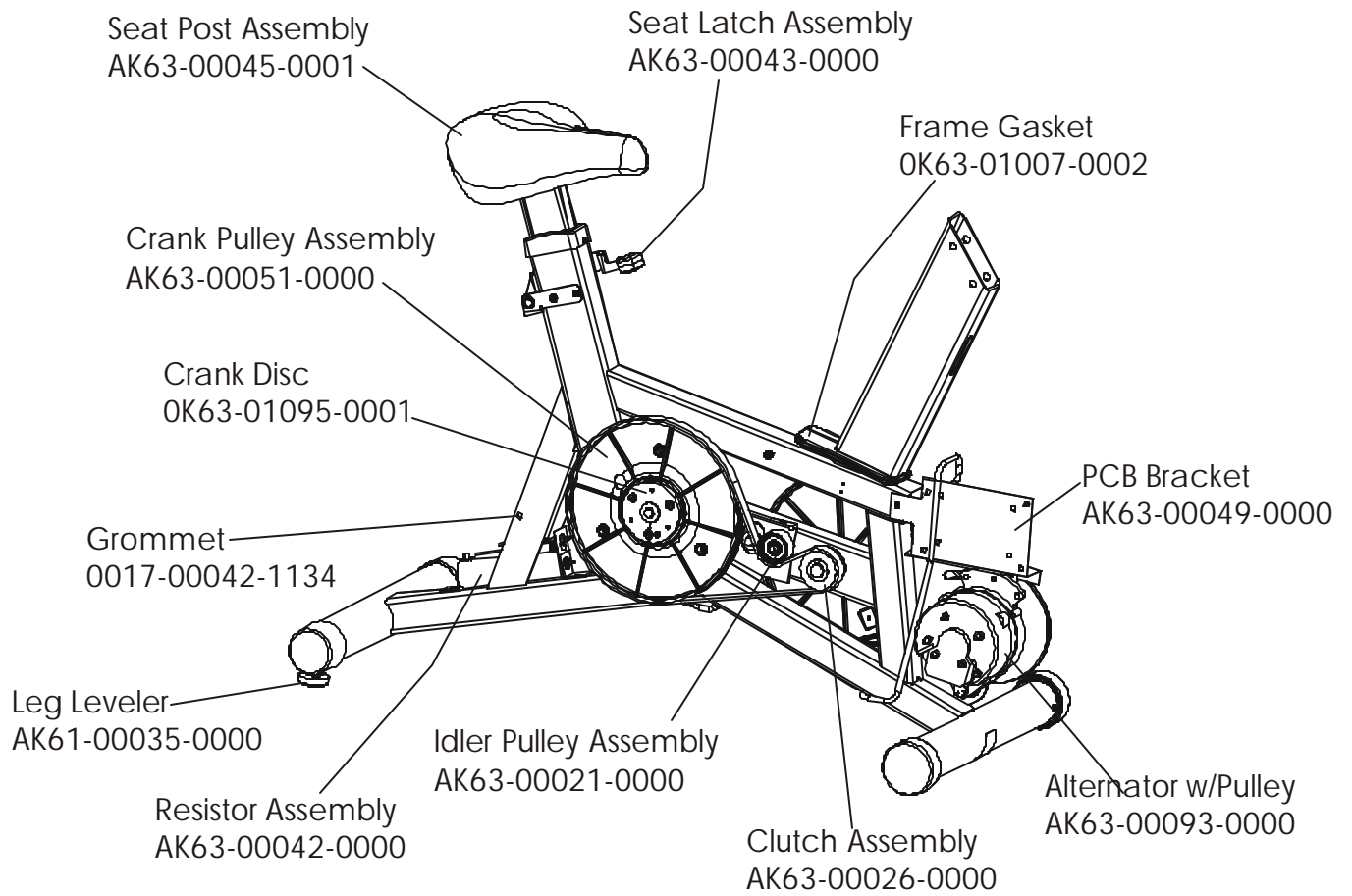
LC91-0100-11

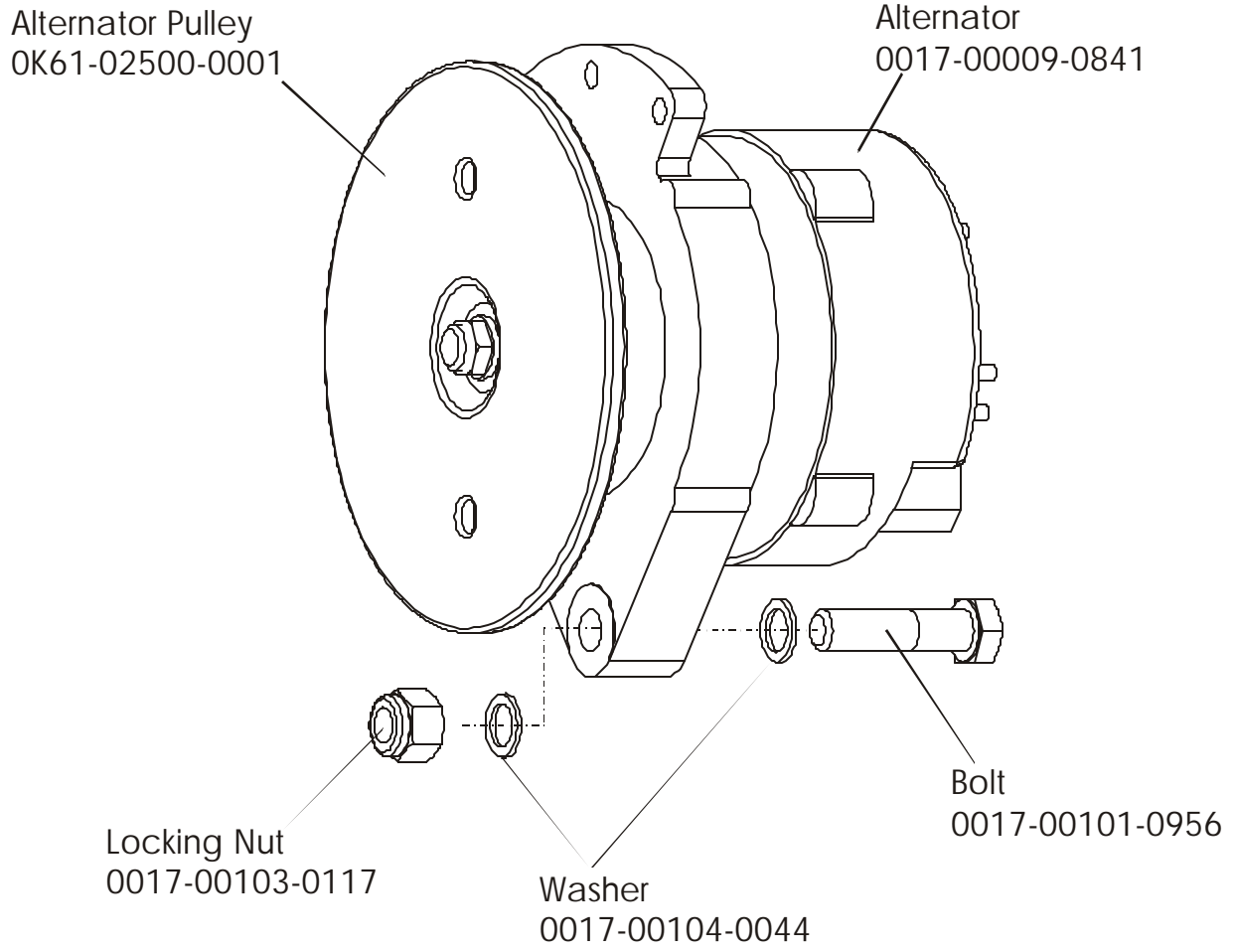


Console Assembly	Overlay Bezel	Upper Overlay	Lower Overlay
AK63-00071-0001 Eng Met	AK63-00079-0001 Eng Met	OK63-01100-0001 Eng Met	OK63-01102-0001 Eng Met
AK63-00071-0003 Ger Met	AK63-00079-0003 Ger Met	OK63-01100-0003 Ger Met	OK63-01102-0003 Ger Met
AK63-00071-0004 Spn Met	AK63-00079-0004 Spn Met	OK63-01100-0004 Spn Met	OK63-01102-0004 Spn Met
AK63-00071-0006 Jap Met	AK63-00079-0006 Jap Met	OK63-01100-0006 Jap Met	OK63-01102-0006 Jap Met
AK63-00071-0007 Frn Met	AK63-00079-0007 Frn Met	OK63-01100-0007 Frn Met	OK63-01102-0007 Frn Met
AK63-00071-0008 Itl Met	AK63-00079-0008 Itl Met	OK63-01100-0008 Itl Met	OK63-01102-0008 Itl Met
AK63-00071-0009 Itl Met	AK63-00079-0009 Itl Met	OK63-01100-0009 Itl Met	OK63-01102-0009 Itl Met
AK63-00071-0010 Por Met	AK63-00079-0010 Por Met	OK63-01100-0010 Por Met	OK63-01102-0010 Por Met

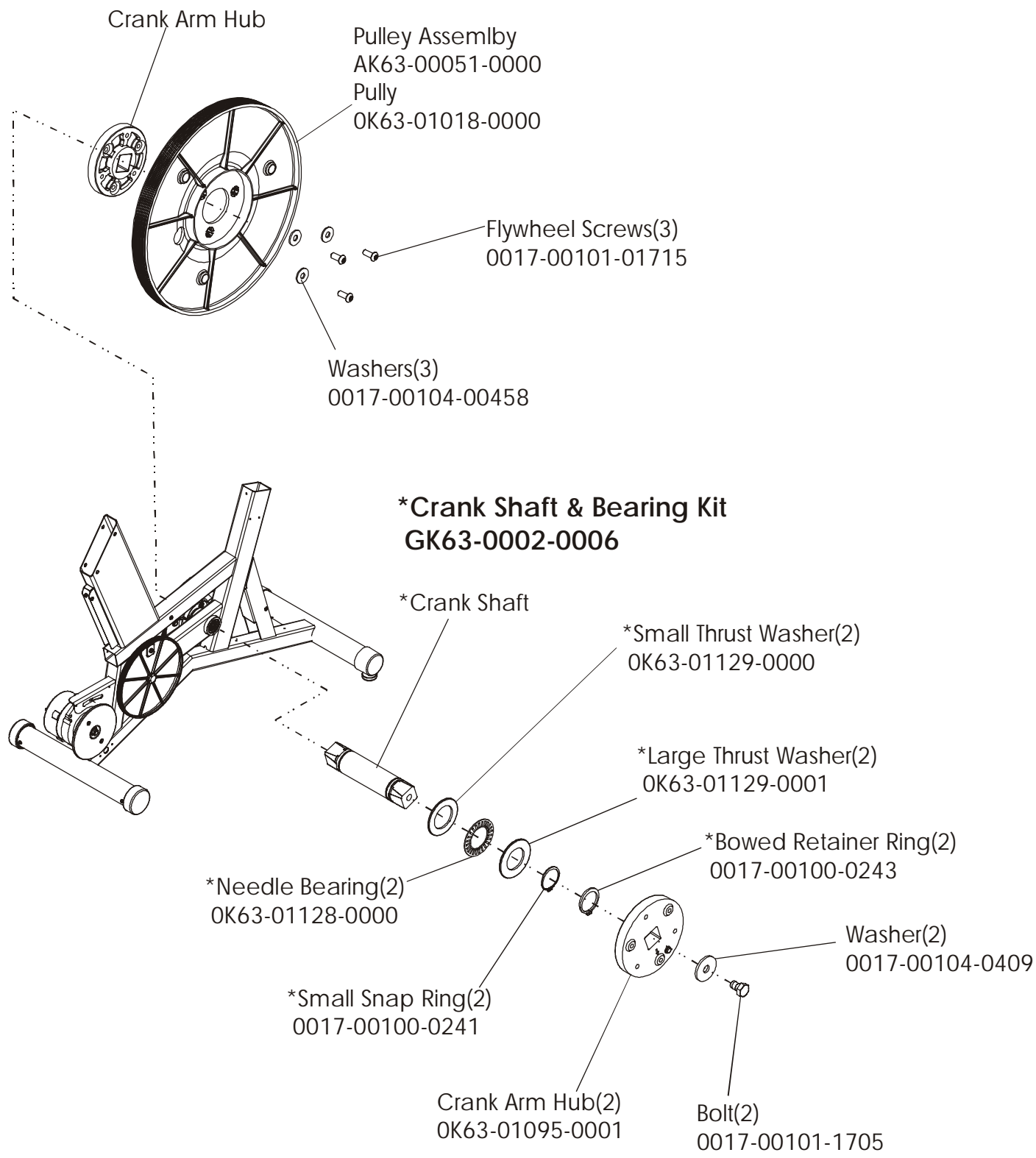
LifeCycle LC9100
Final Frame Assembly

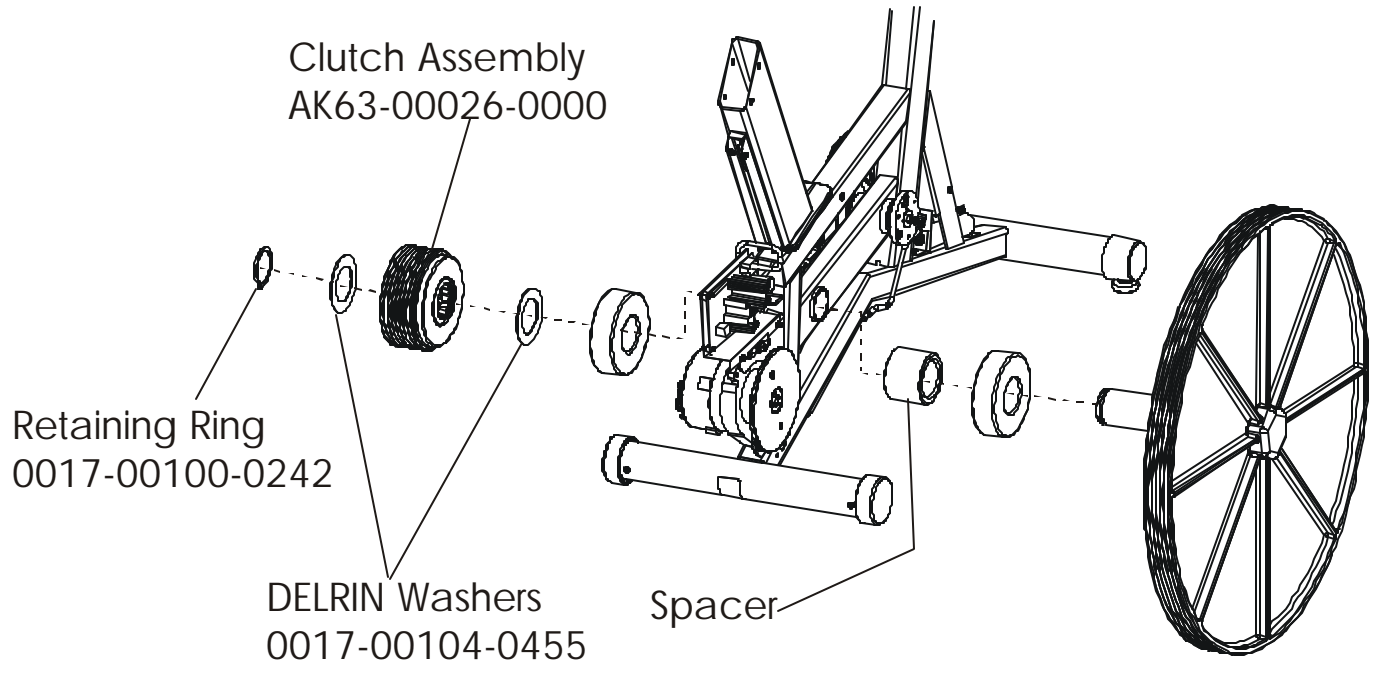
LC91-0100-11

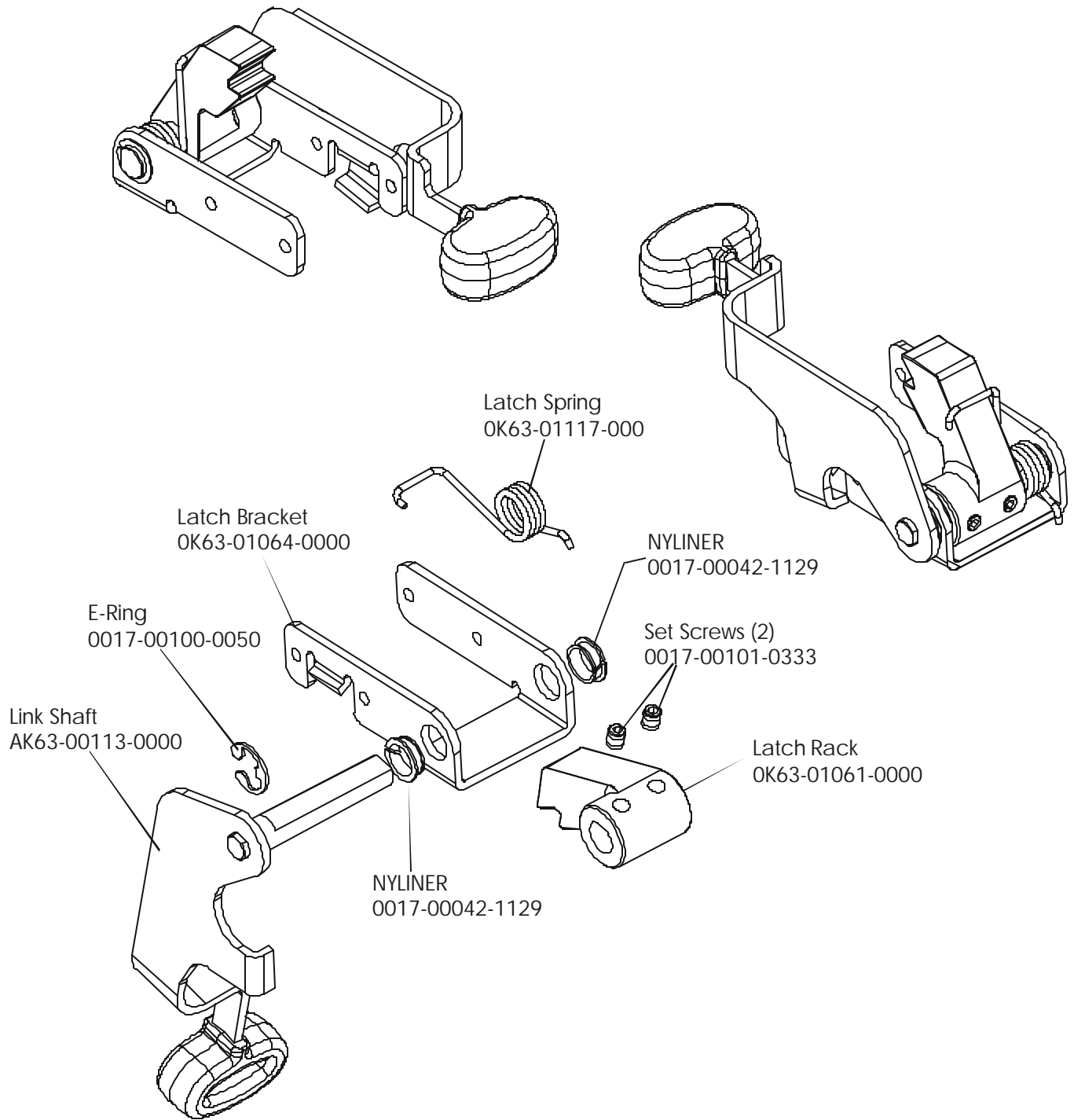


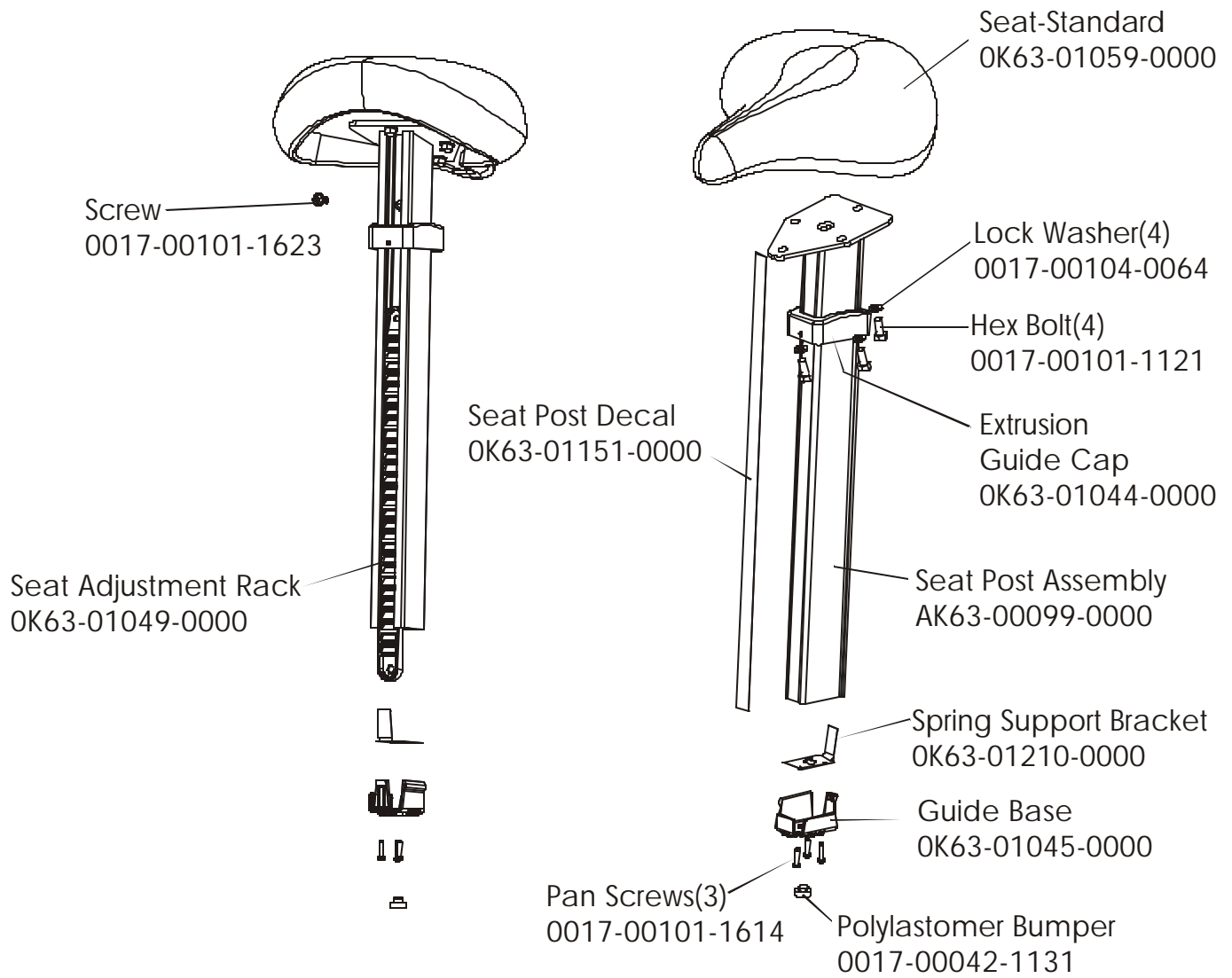


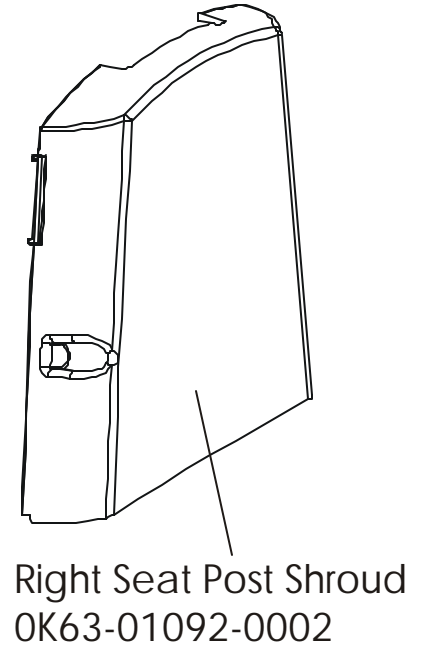
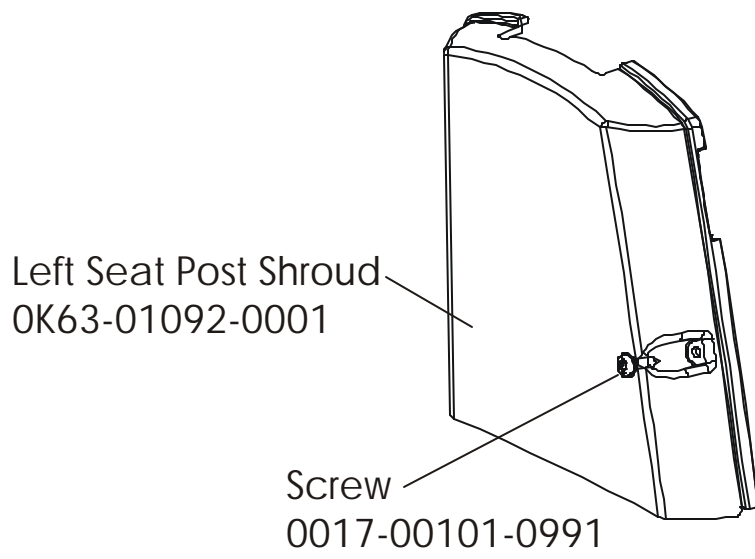
Crank Shaft and Crank Bearing Assembly – GK63-00002-0006 Kit



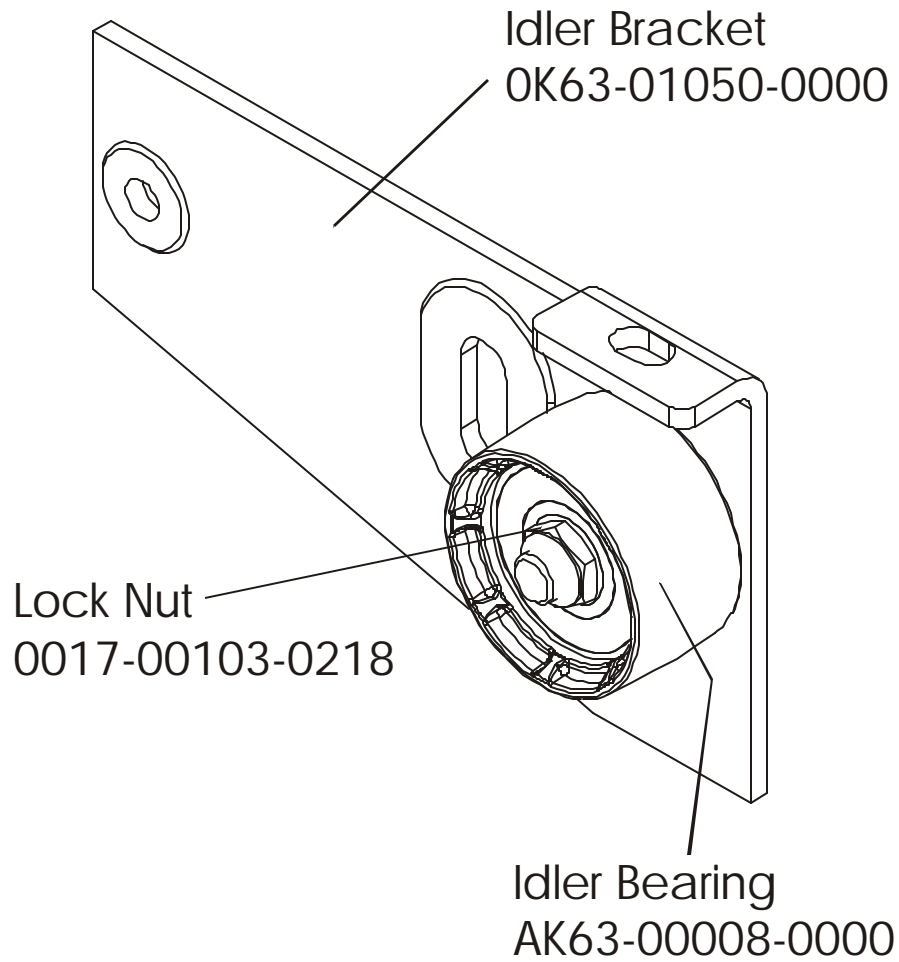




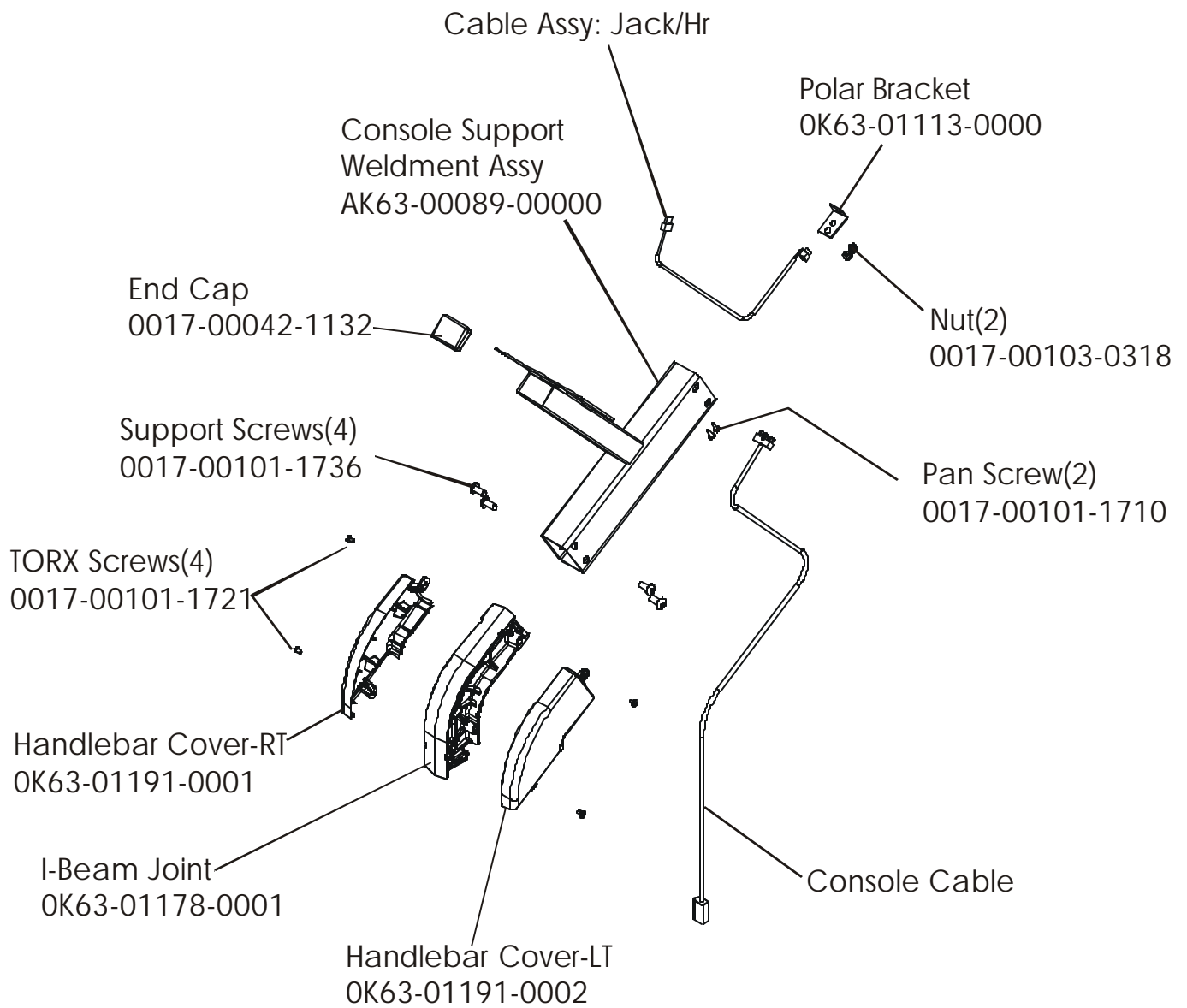


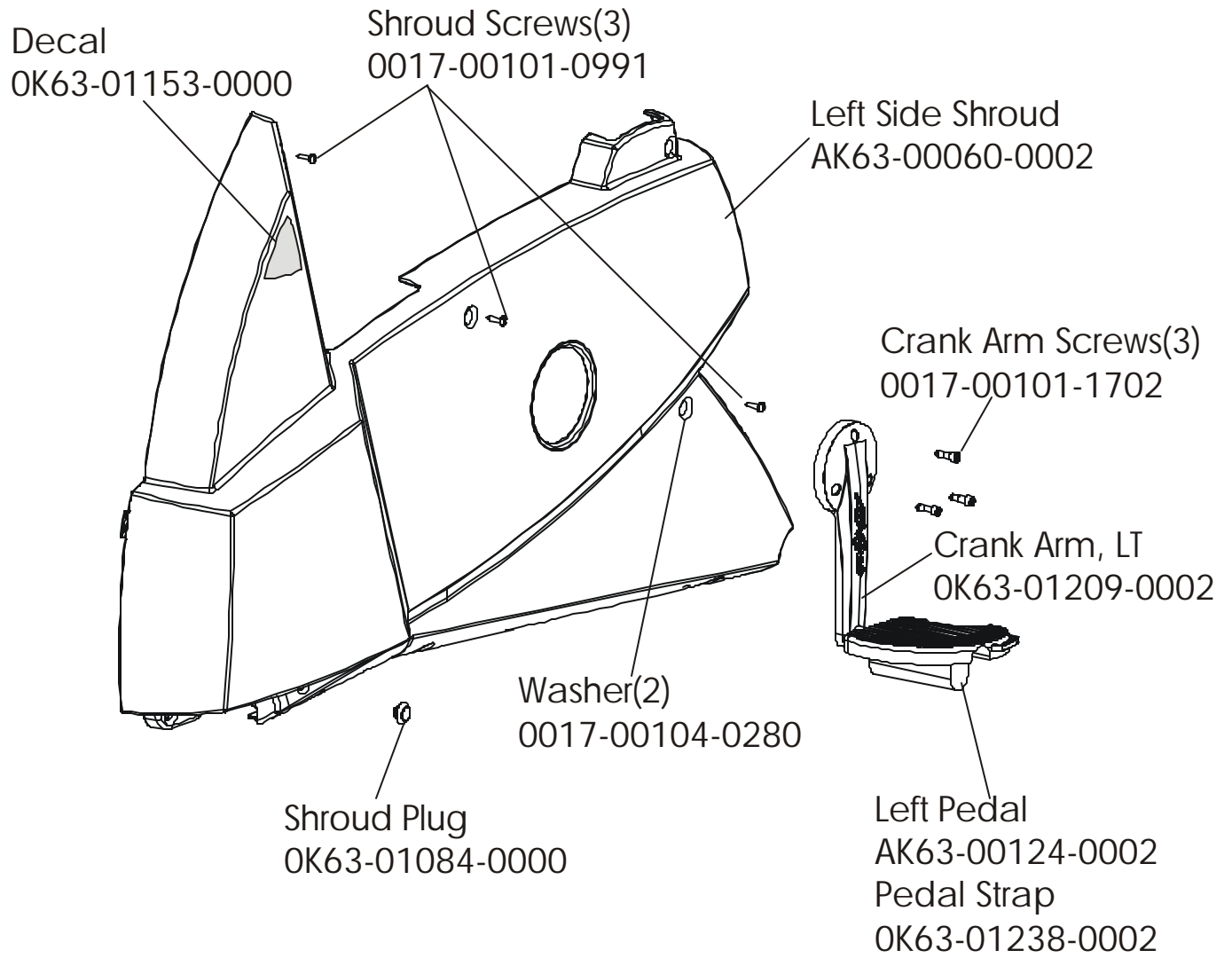


Idler Bracket Assembly - AK63-00021-0000



Console Support Assembly – AK63-00066-0000





LifeCycle LC9100
Right Side Shroud and Crankarm

LC91-0100-11

