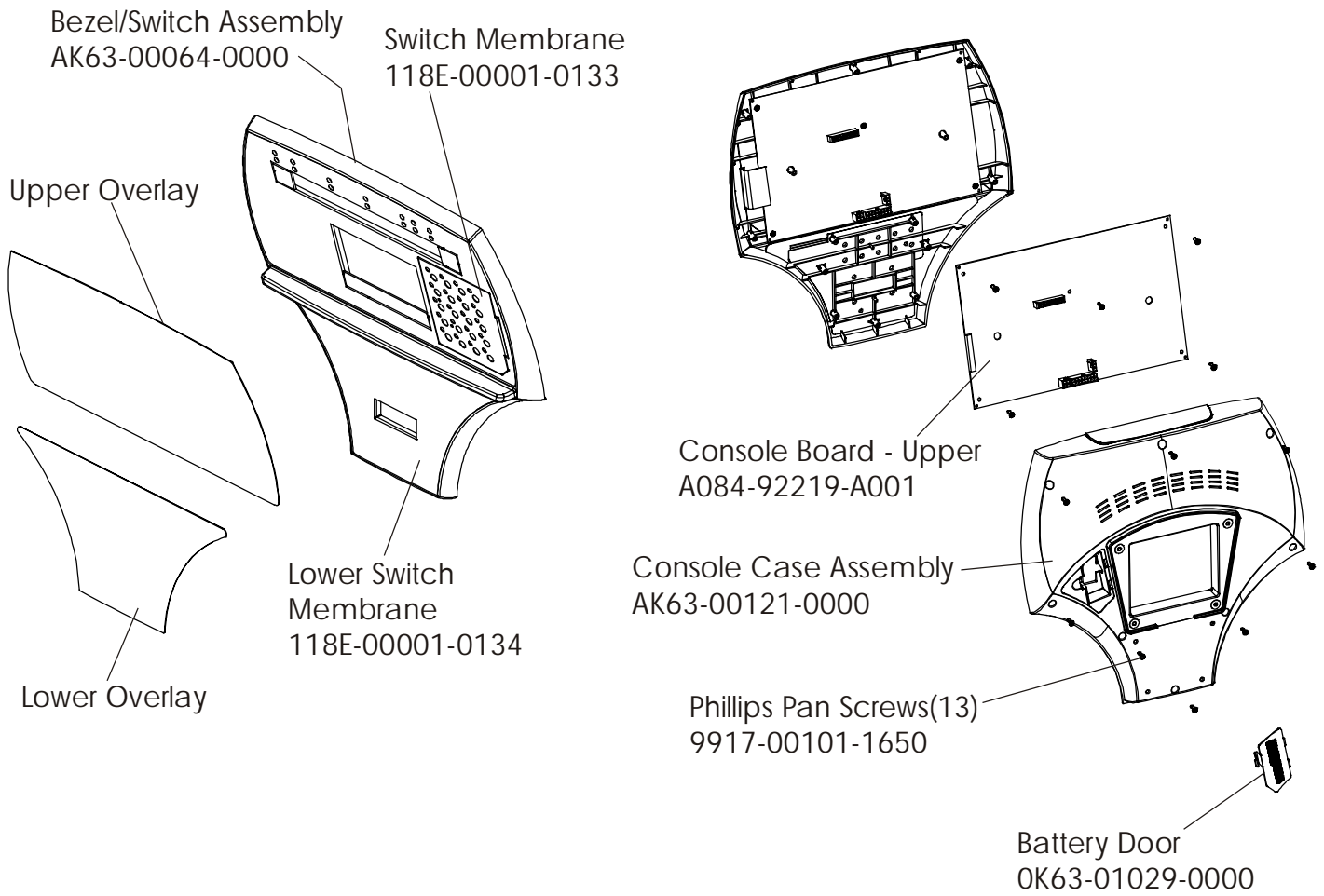


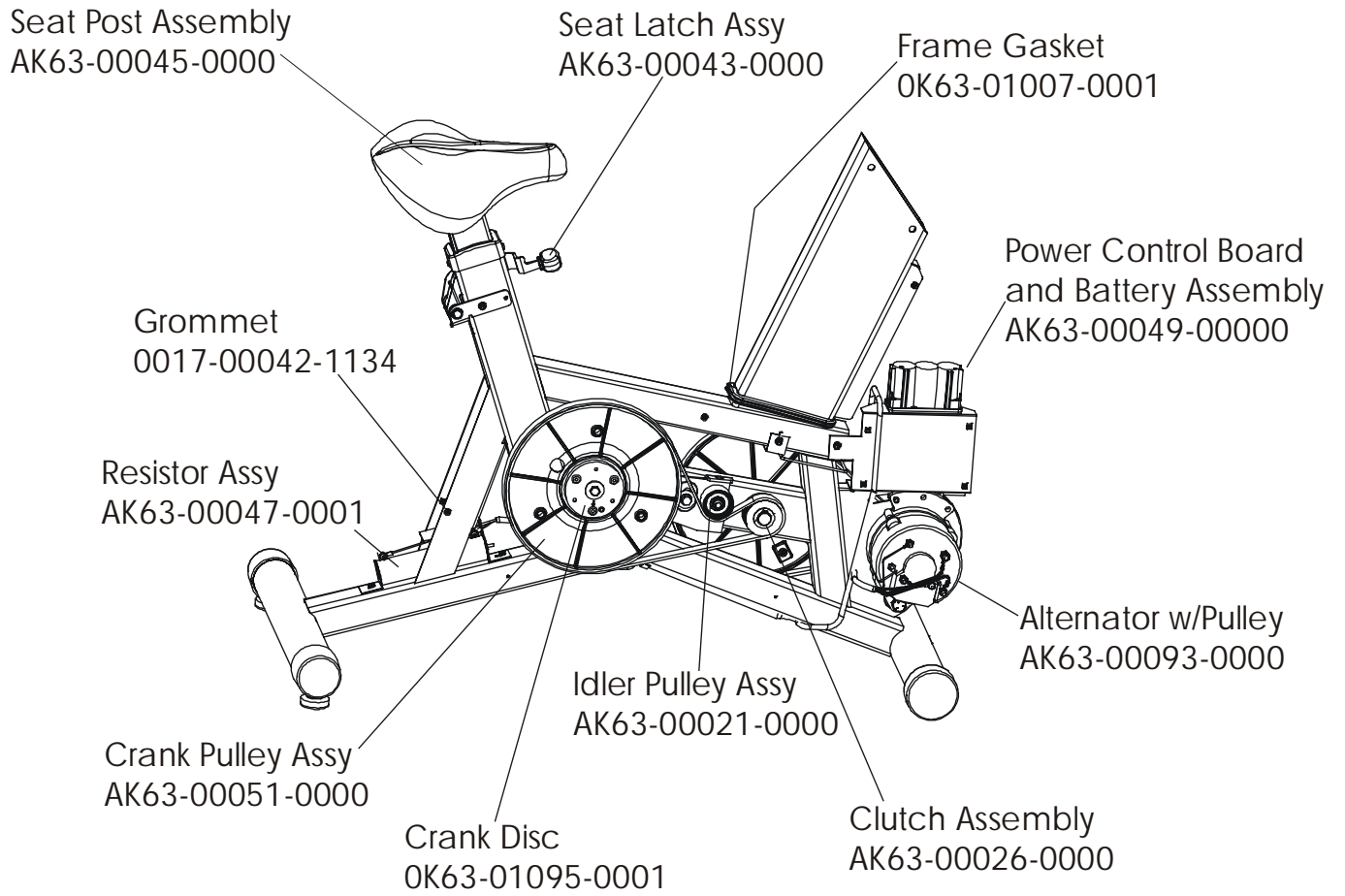
Operation Manual	M051-00K63-A043
Service Manual	XXXX-XXXXX-XXXX

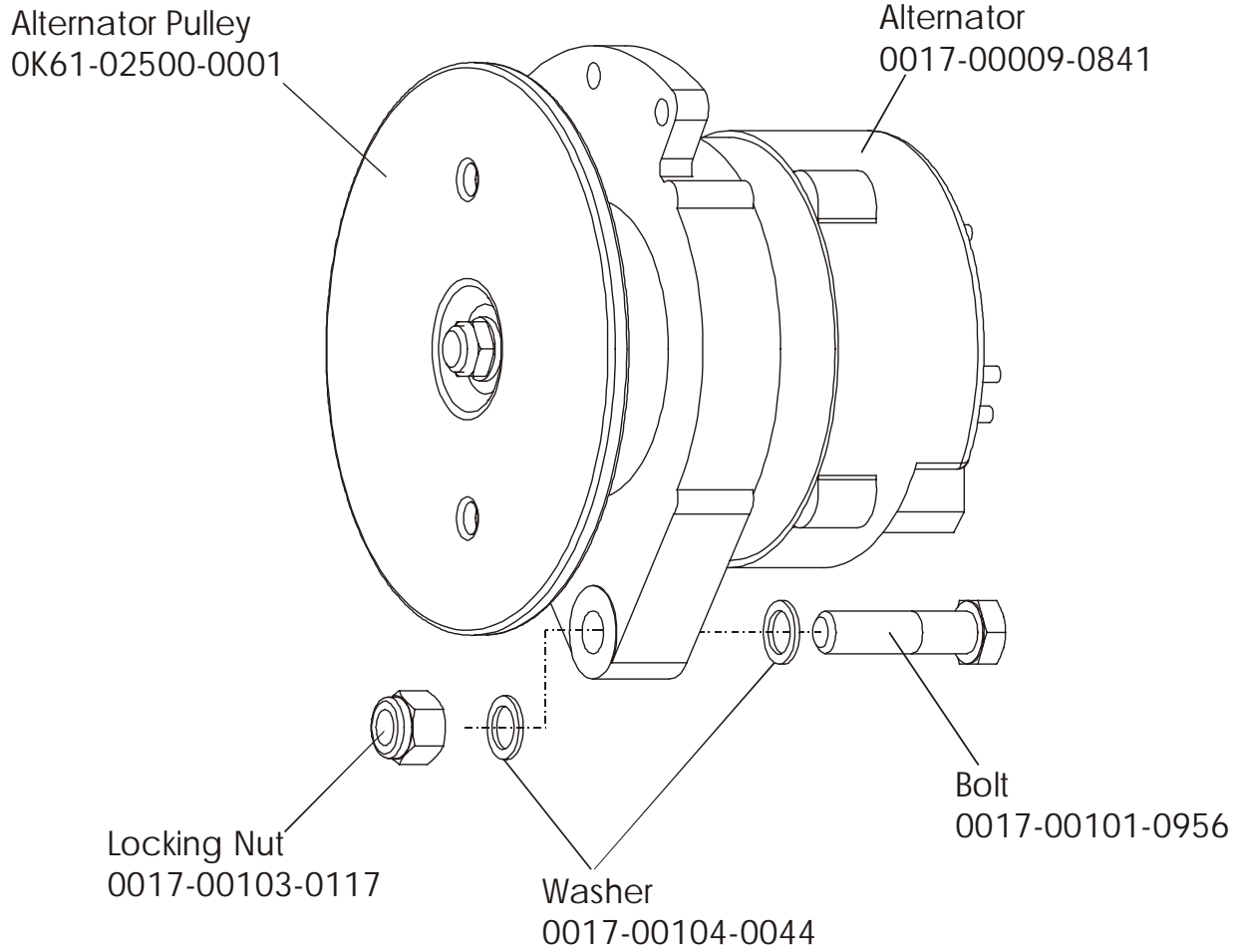
**LifeCycle LC9500**  
**Console Overlay Bezel Assembly**

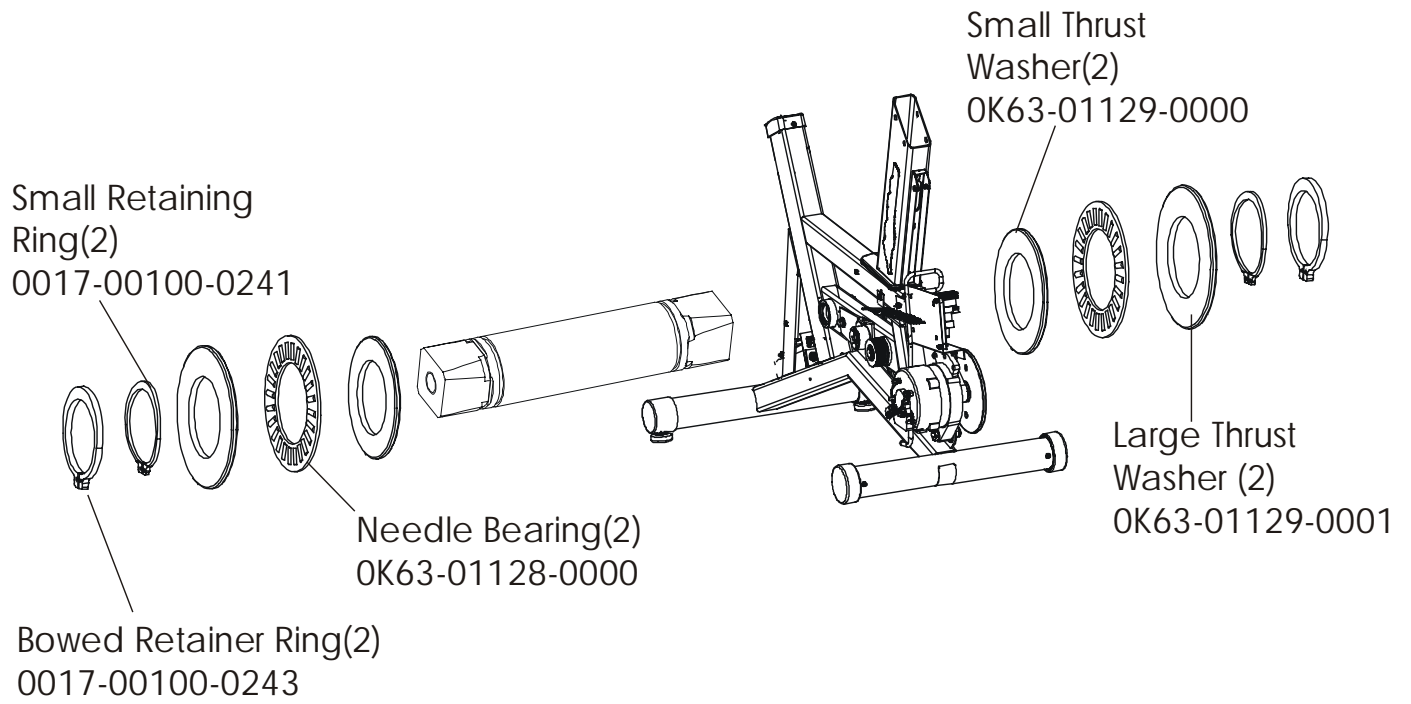
**LC95-0100-12**  
**S/N CBJ100000**

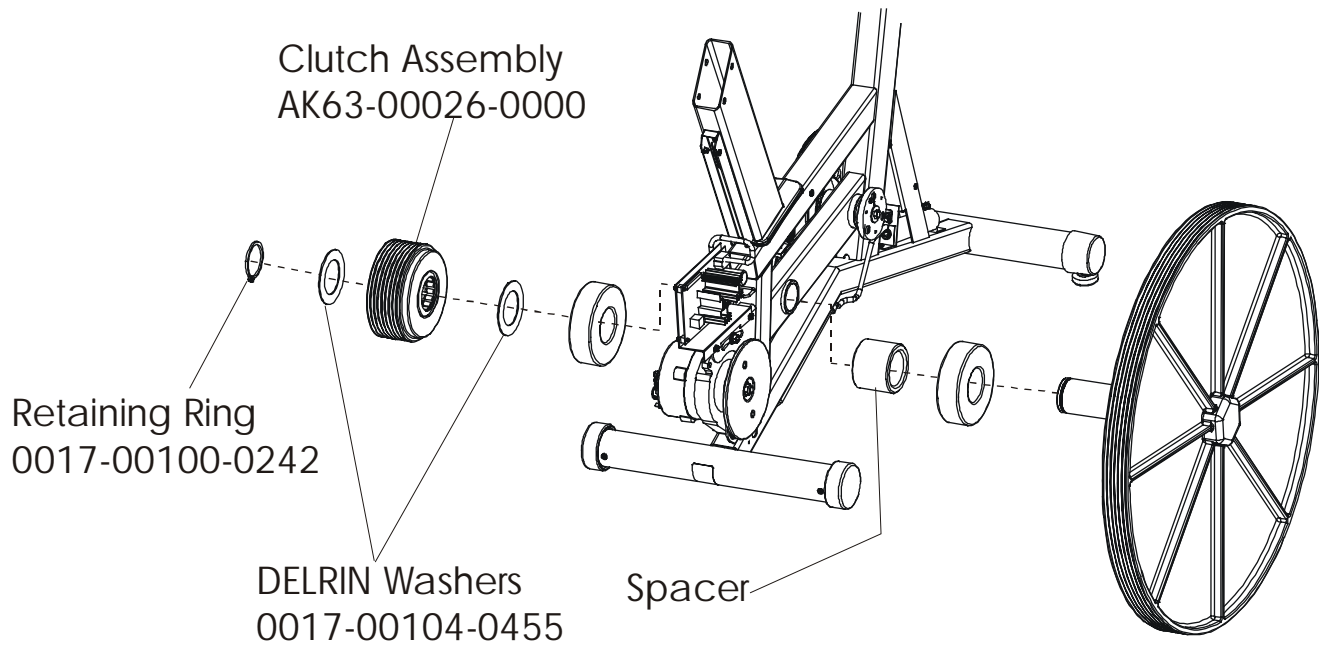


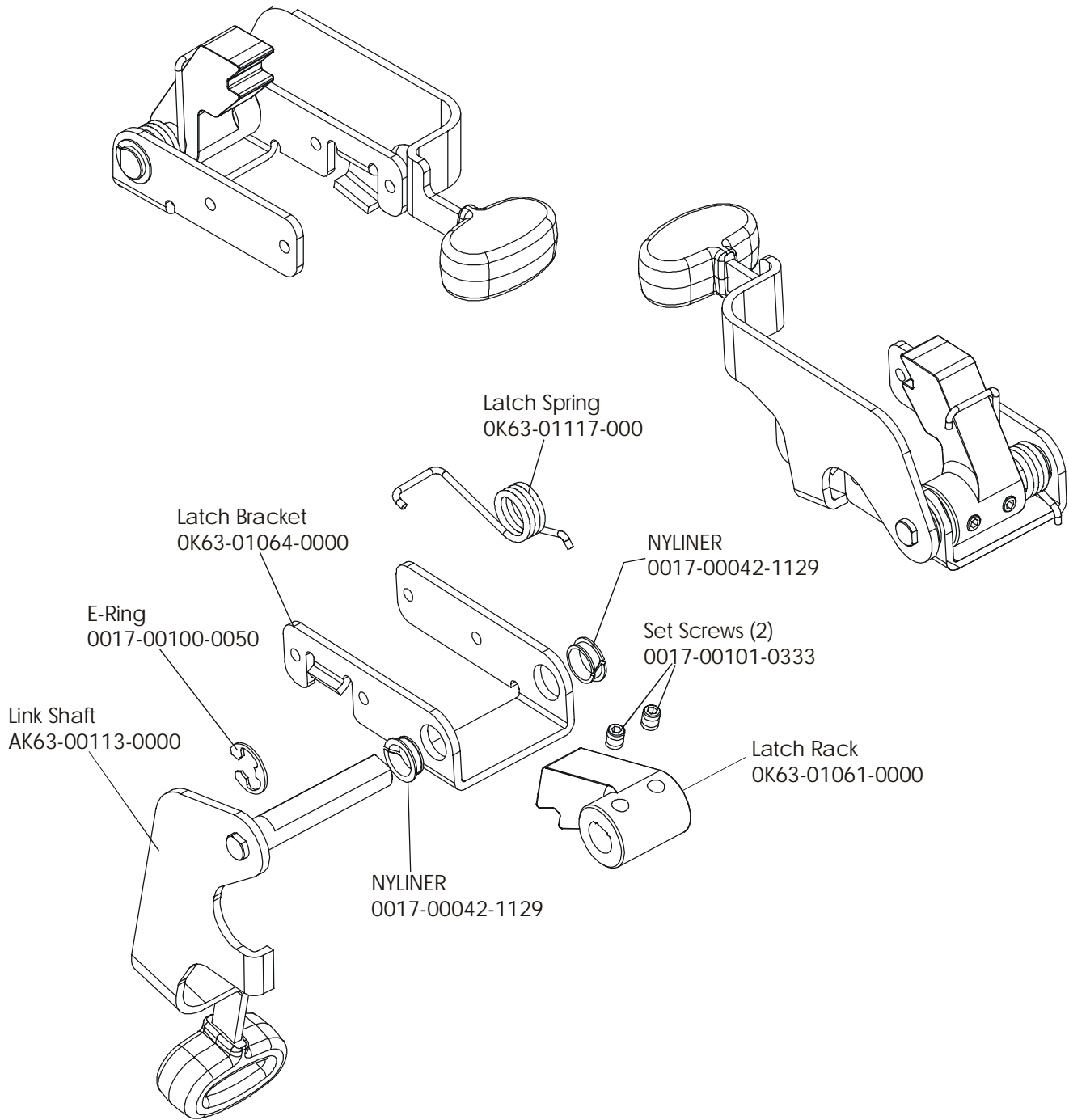
Console Assembly	Overlay Bezel	Upper Overlay	Lower Overlay
AK63-00070-0001 Eng Met	AK63-00063-0001 Eng Met	OK63-01096-0001 Eng Met	OK63-01098-0001 Eng Met
AK63-00070-0003 Ger Met	AK63-00063-0003 Ger Met	OK63-01096-0003 Ger Met	OK63-01098-0003 Ger Met
AK63-00070-0004 Spn Met	AK63-00063-0004 Spn Met	OK63-01096-0004 Spn Met	OK63-01098-0004 Spn Met
AK63-00070-0006 Jap Met	AK63-00063-0006 Jap Met	OK63-01096-0006 Jap Met	OK63-01098-0006 Jap Met
AK63-00070-0007 Frn Met	AK63-00063-0007 Frn Met	OK63-01096-0007 Frn Met	OK63-01098-0007
AK63-00070-0008 Itl Met	AK63-00063-0008 Itl Met	OK63-01096-0008 Itl Met	OK63-01098-0008 Itl Met
AK63-00070-0009 Itl Met	AK63-00063-0009 Itl Met	OK63-01096-0009 Itl Met	OK63-01098-0009 Itl Met
AK63-00070-0010 Por Met	AK63-00063-0010 Por Met	OK63-01096-0010 Por Met	OK63-01098-0010 Por Met

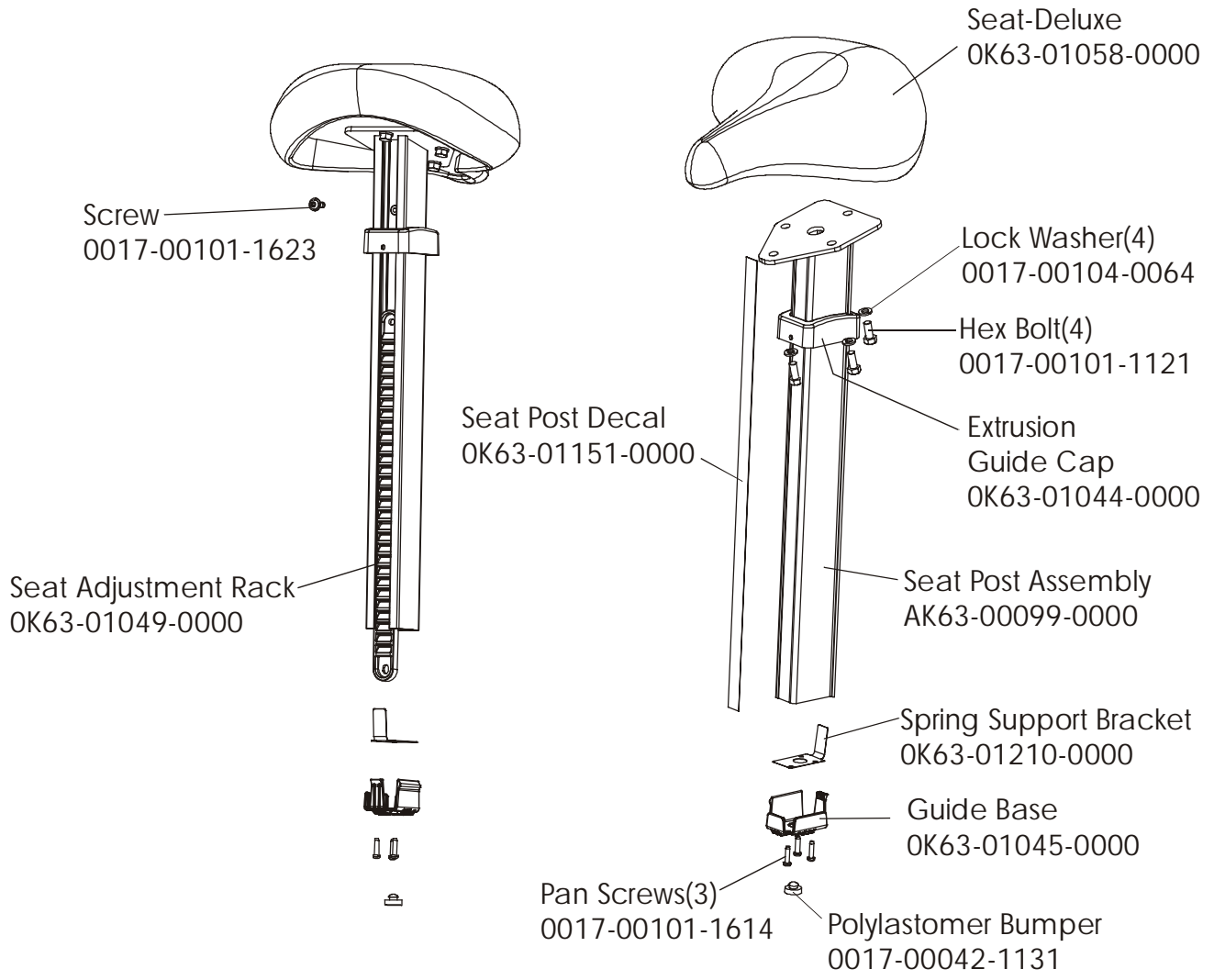




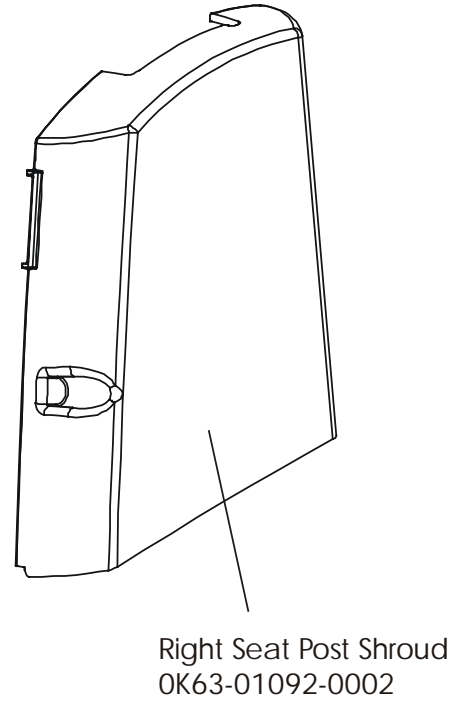
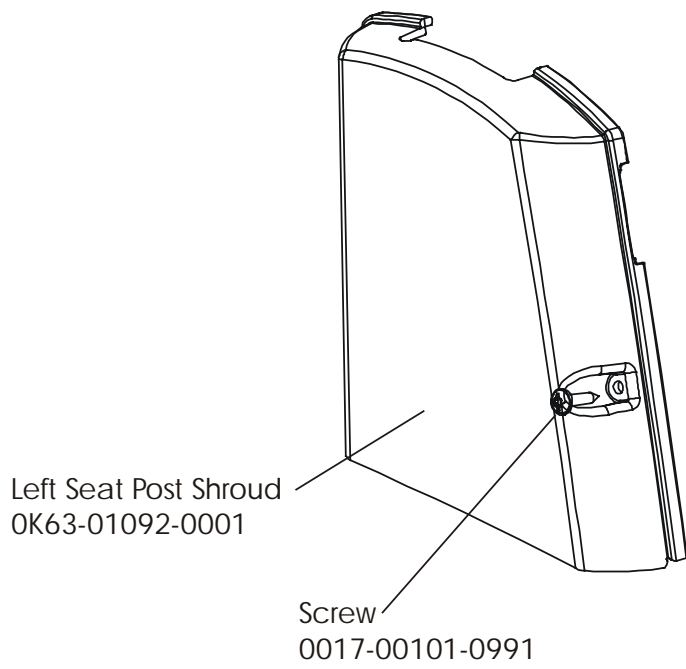


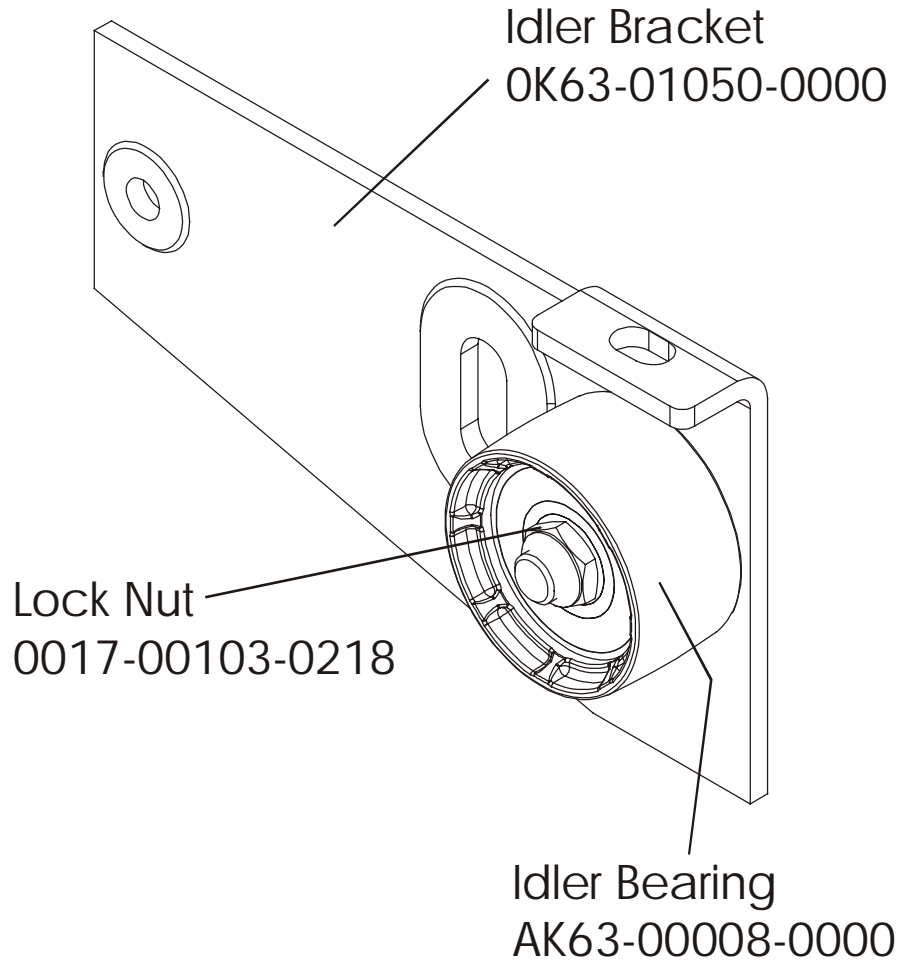


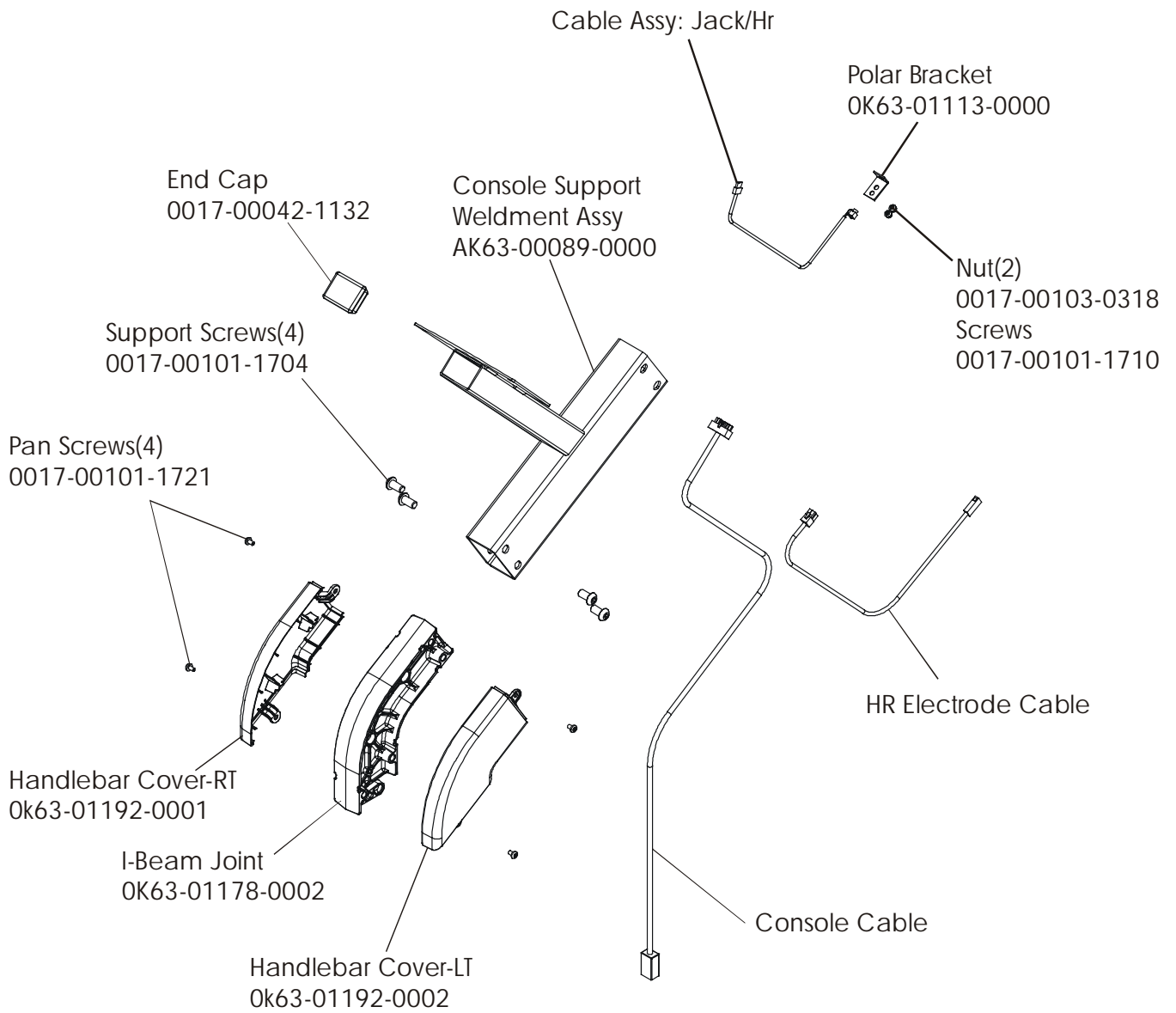


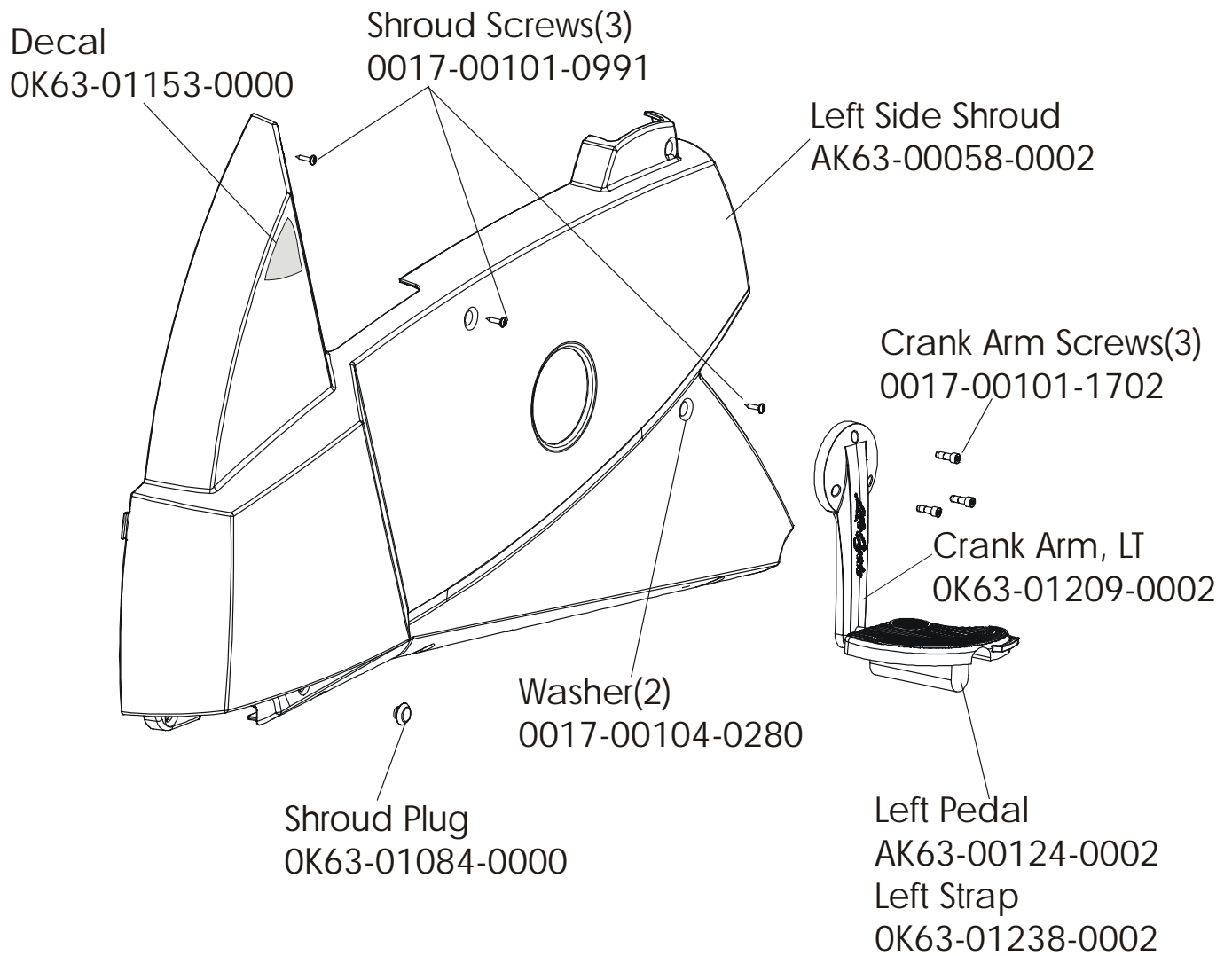


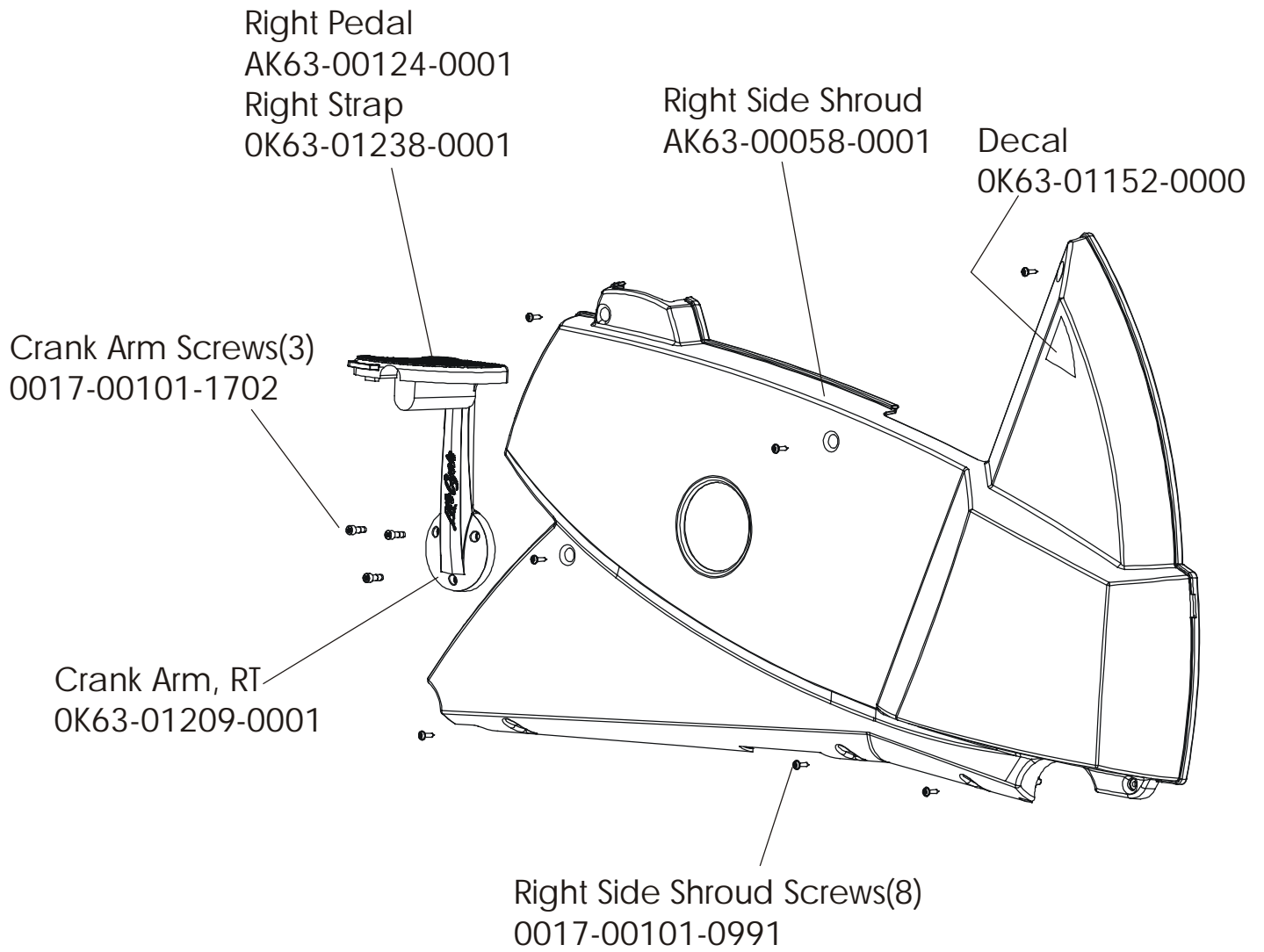


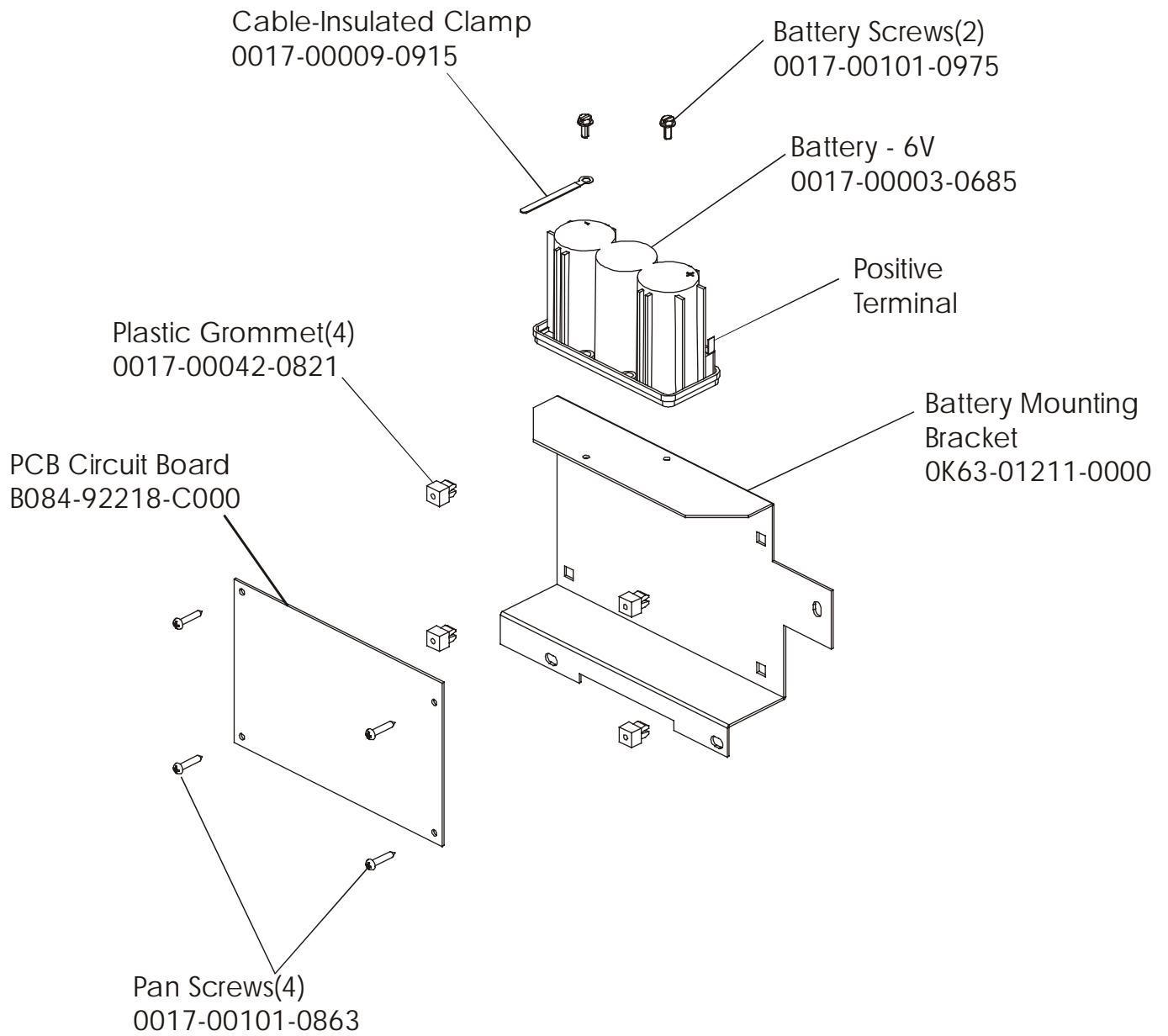


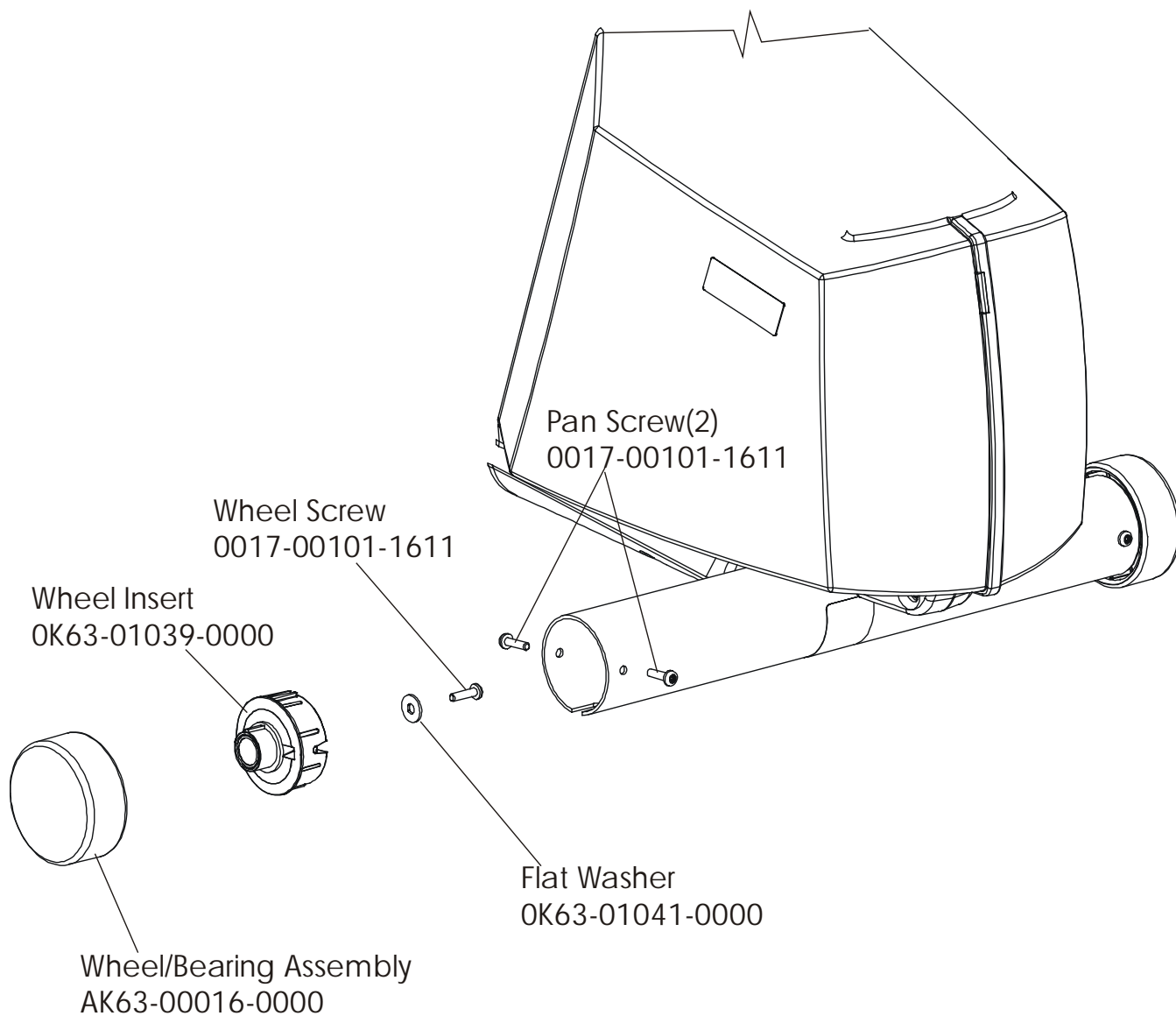


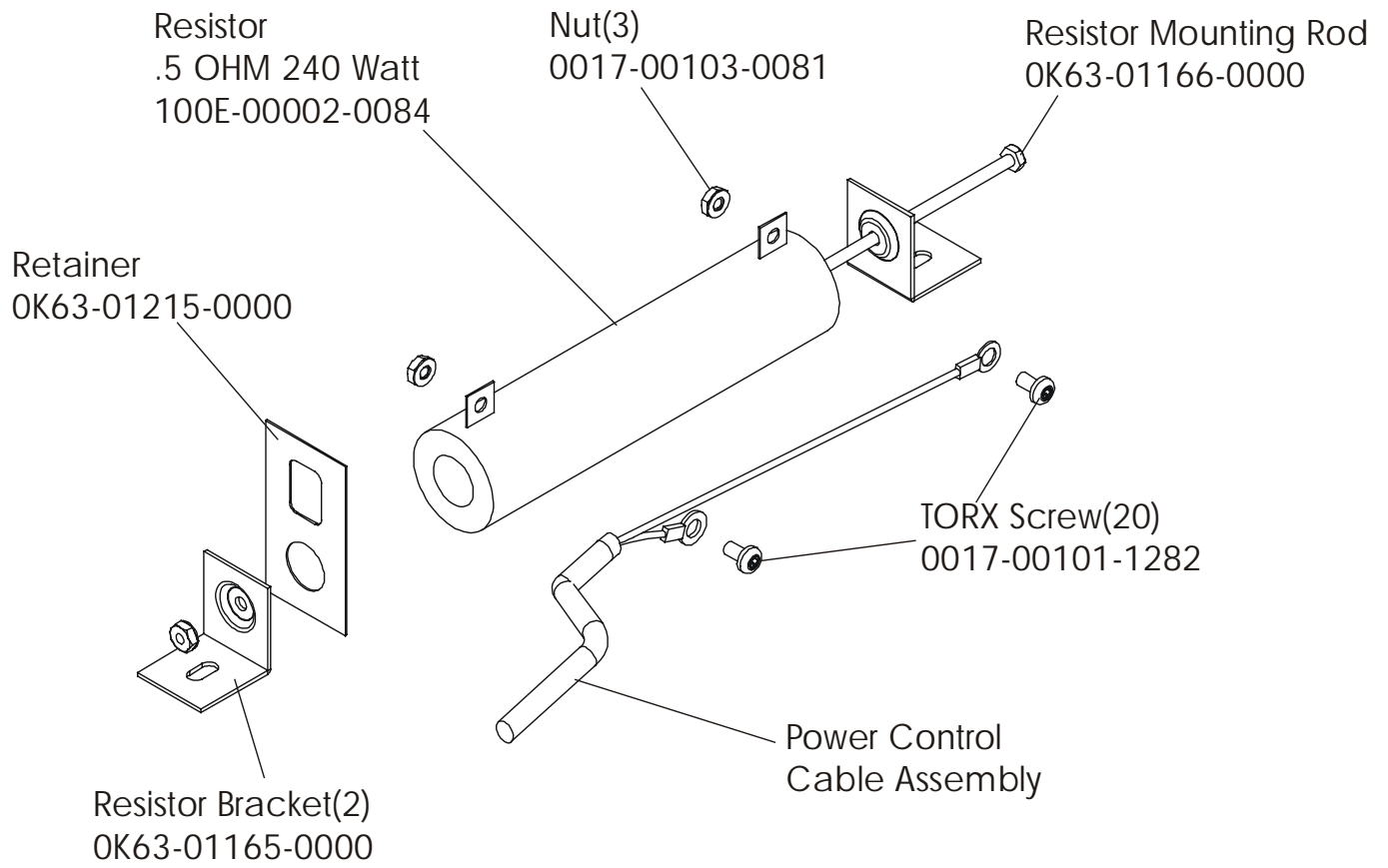




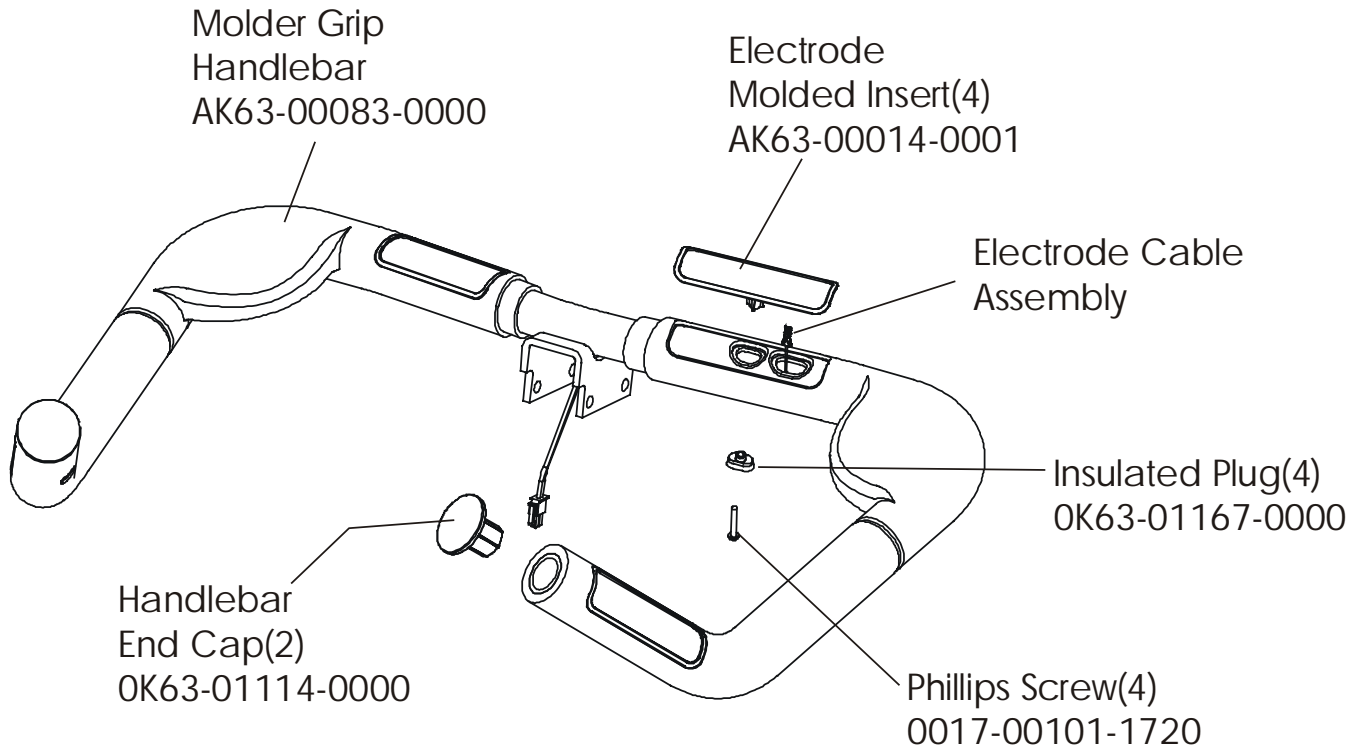


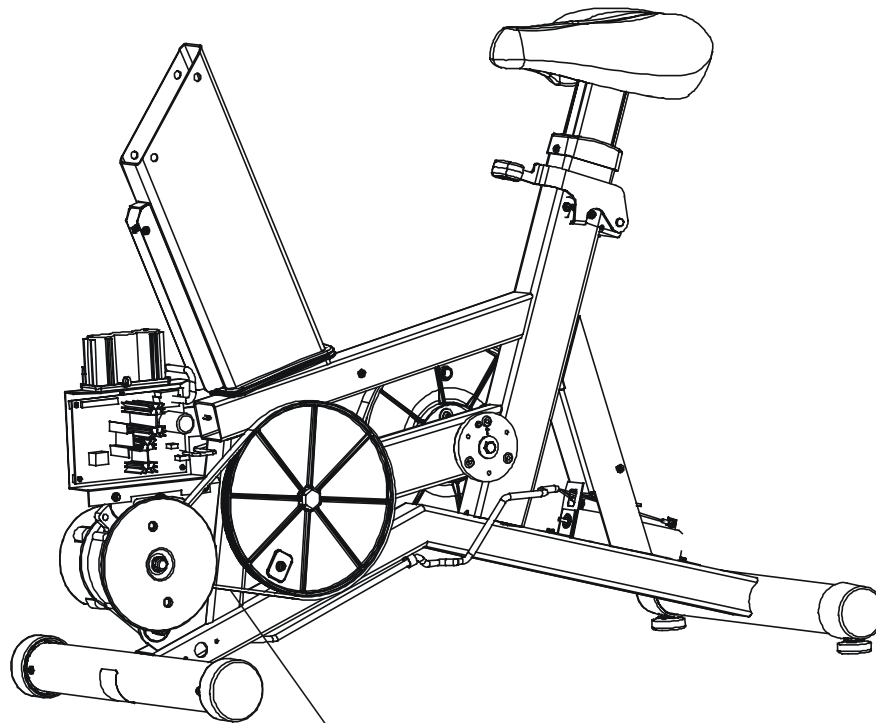




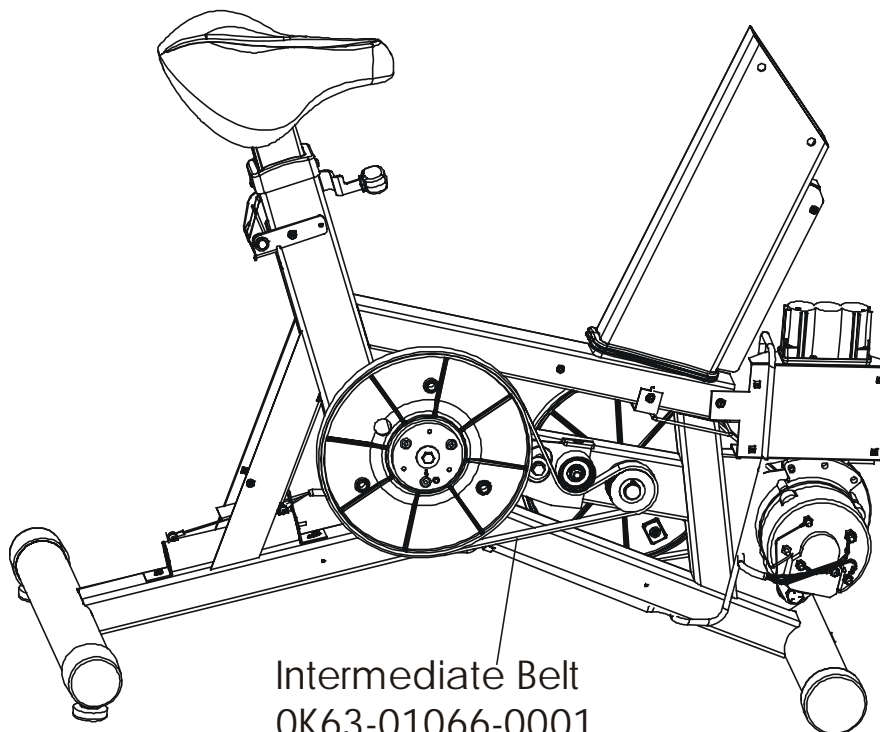








Alternator Belt  
OK63-01065-0000



Intermediate Belt  
OK63-01066-0001

